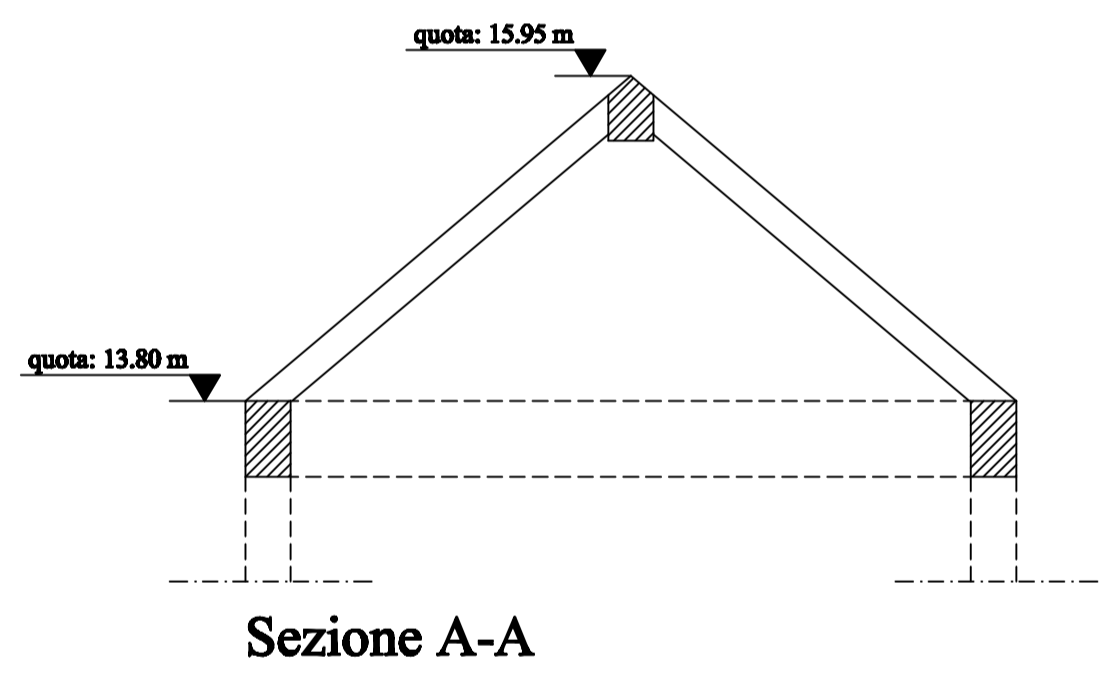
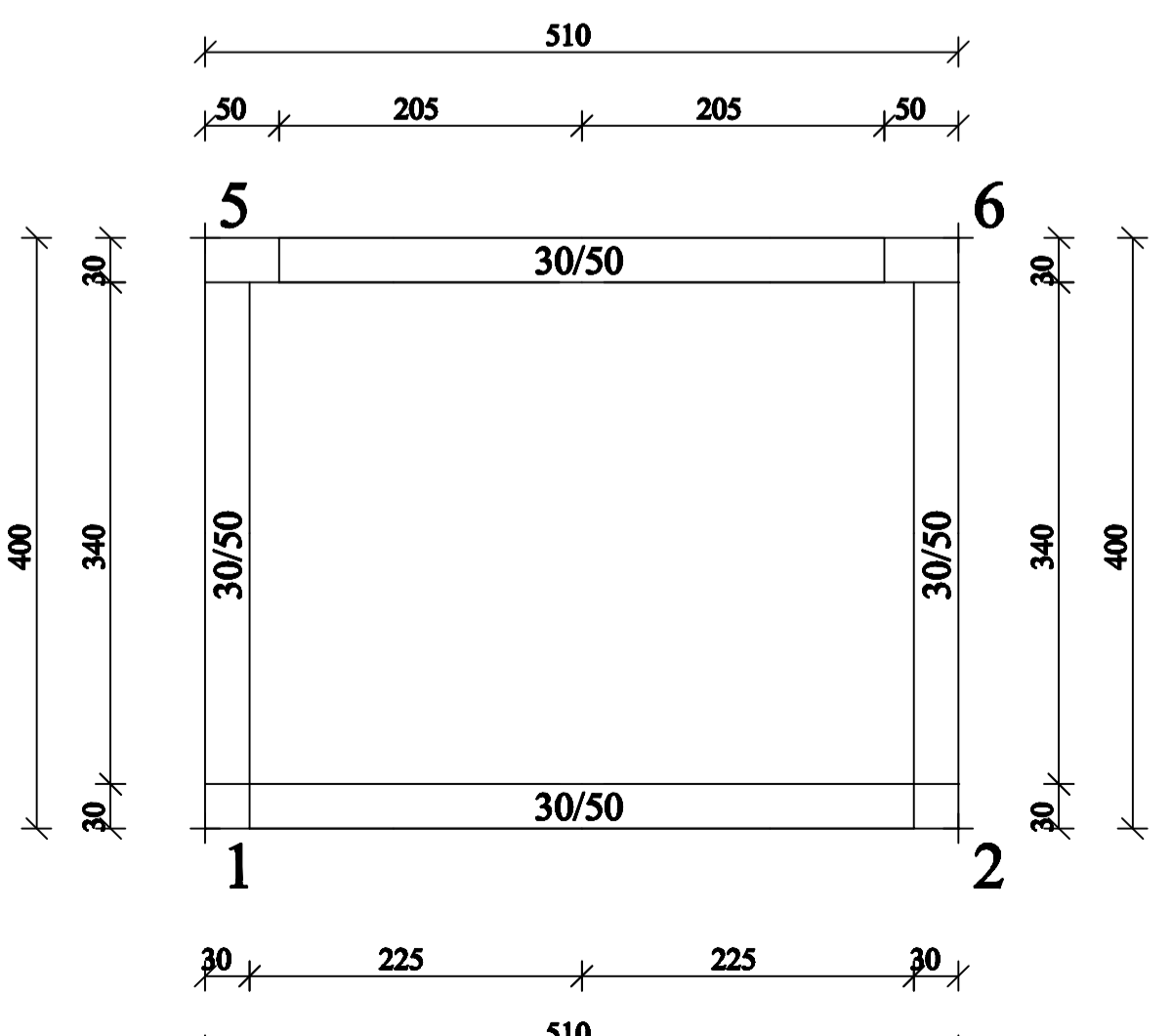


PIANTA IMPALCATO QUOTA m: 0.00

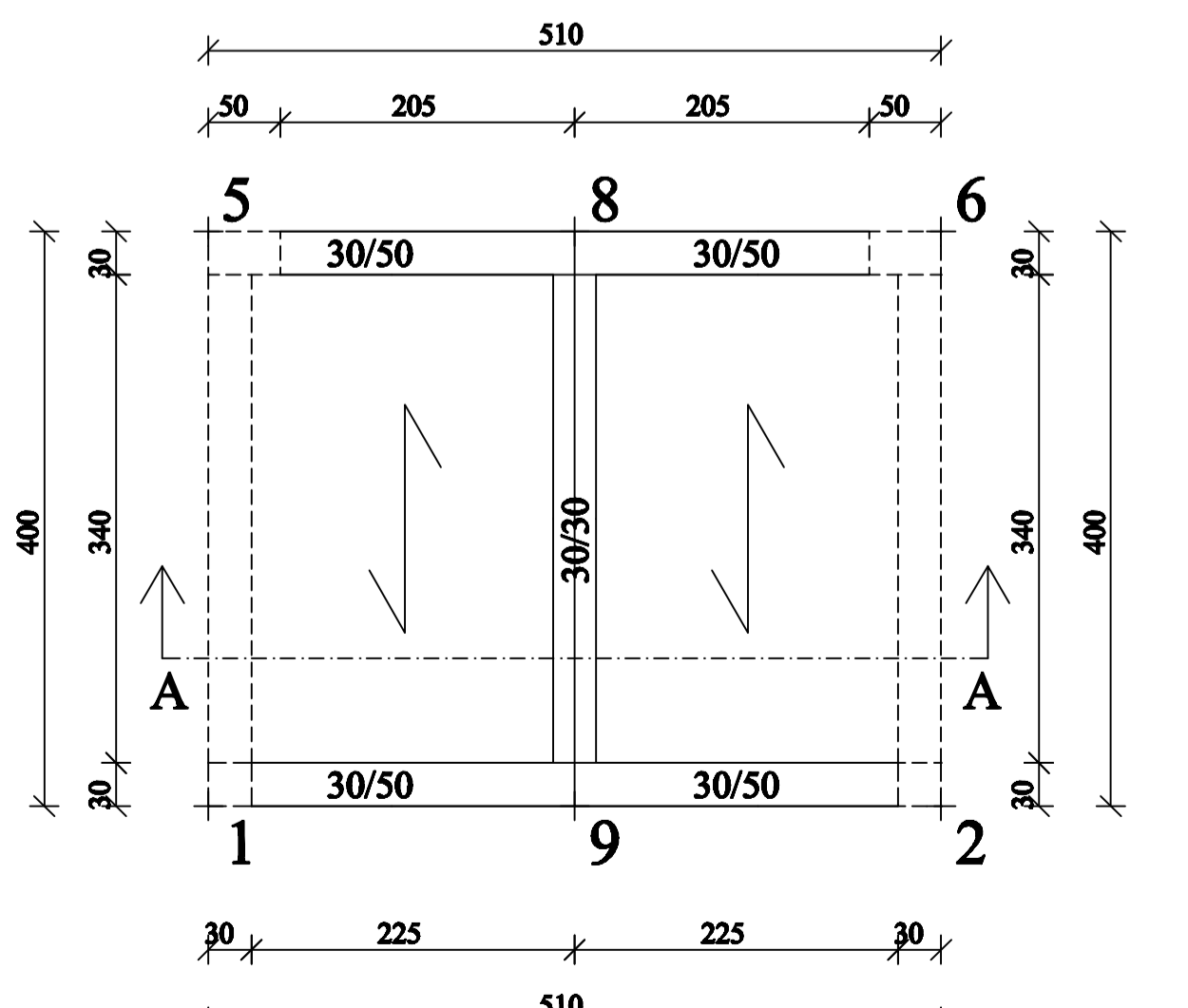


Sezione A-A

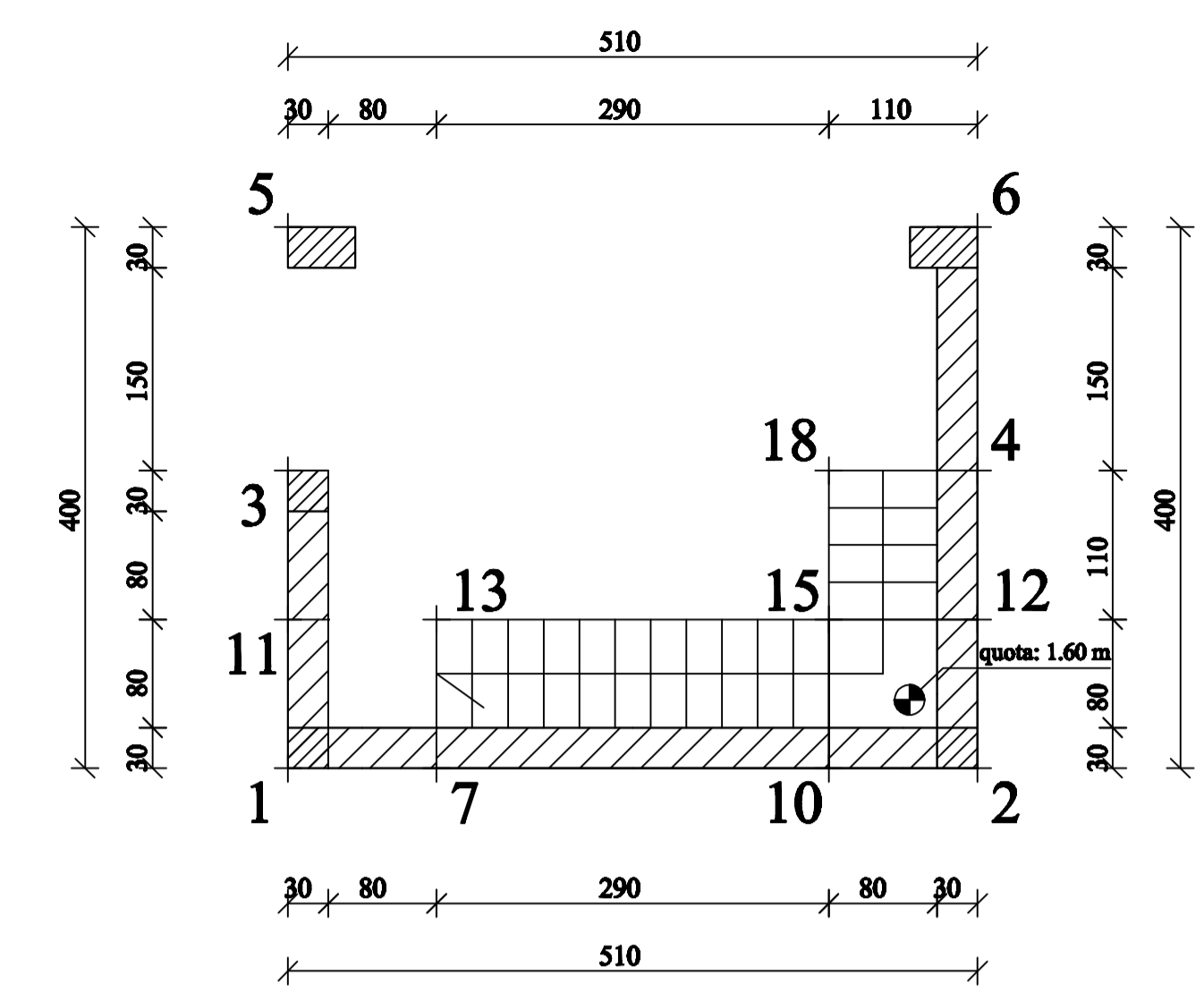
Solaio a quota 13.80/15.95 m
 Tipo Solaio F1 (h=16+4 cm)
 Peso proprio = 260 Kg/mq
 Sovr. permanente = 60 Kg/mq
 Sovr. accidentale = 100 Kg/mq
 Sovr. neve = 70 Kg/mq



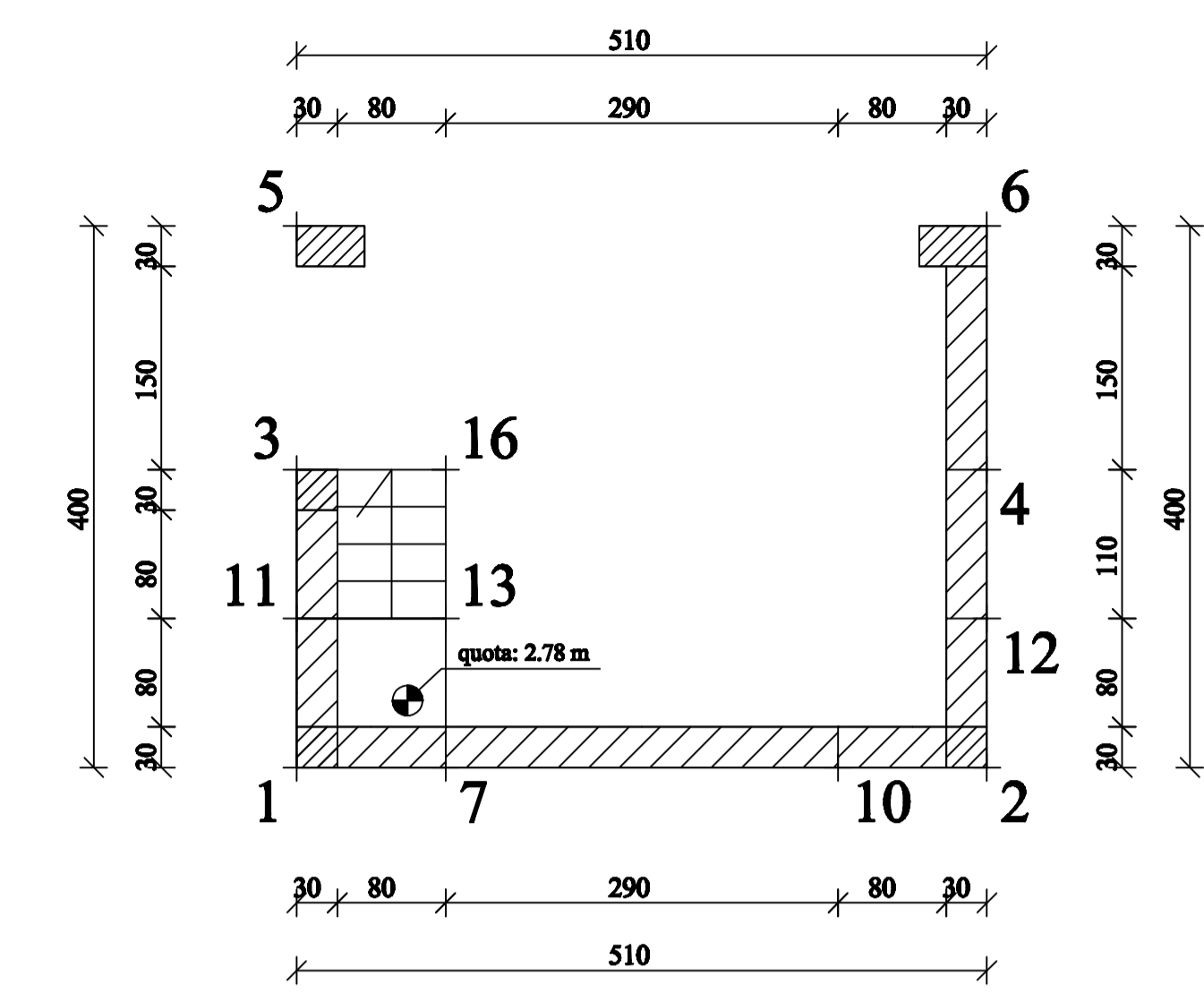
PIANTA IMPALCATO QUOTA m: 13.80



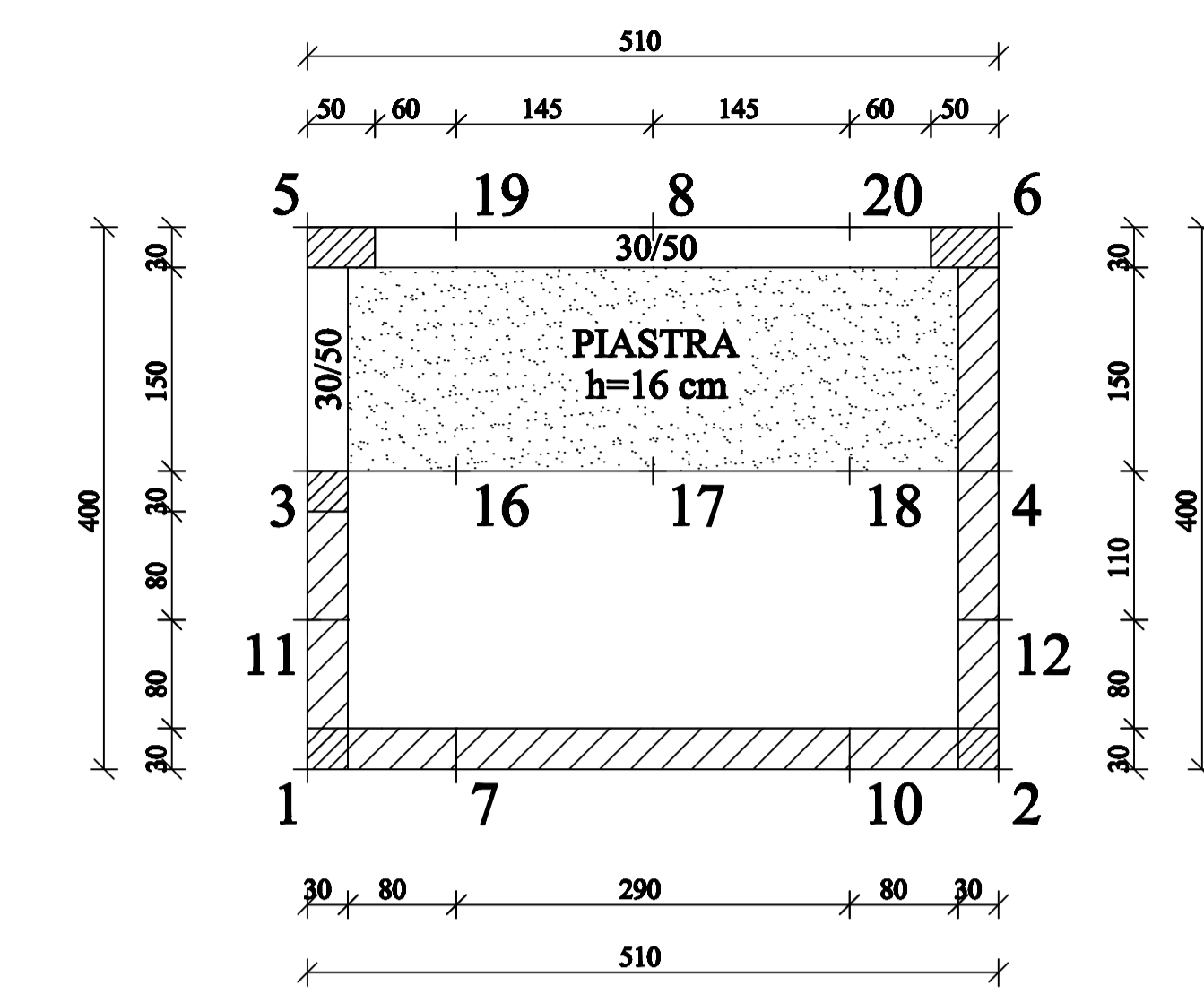
PIANTA IMPALCATO QUOTA m: 13.80/15.95



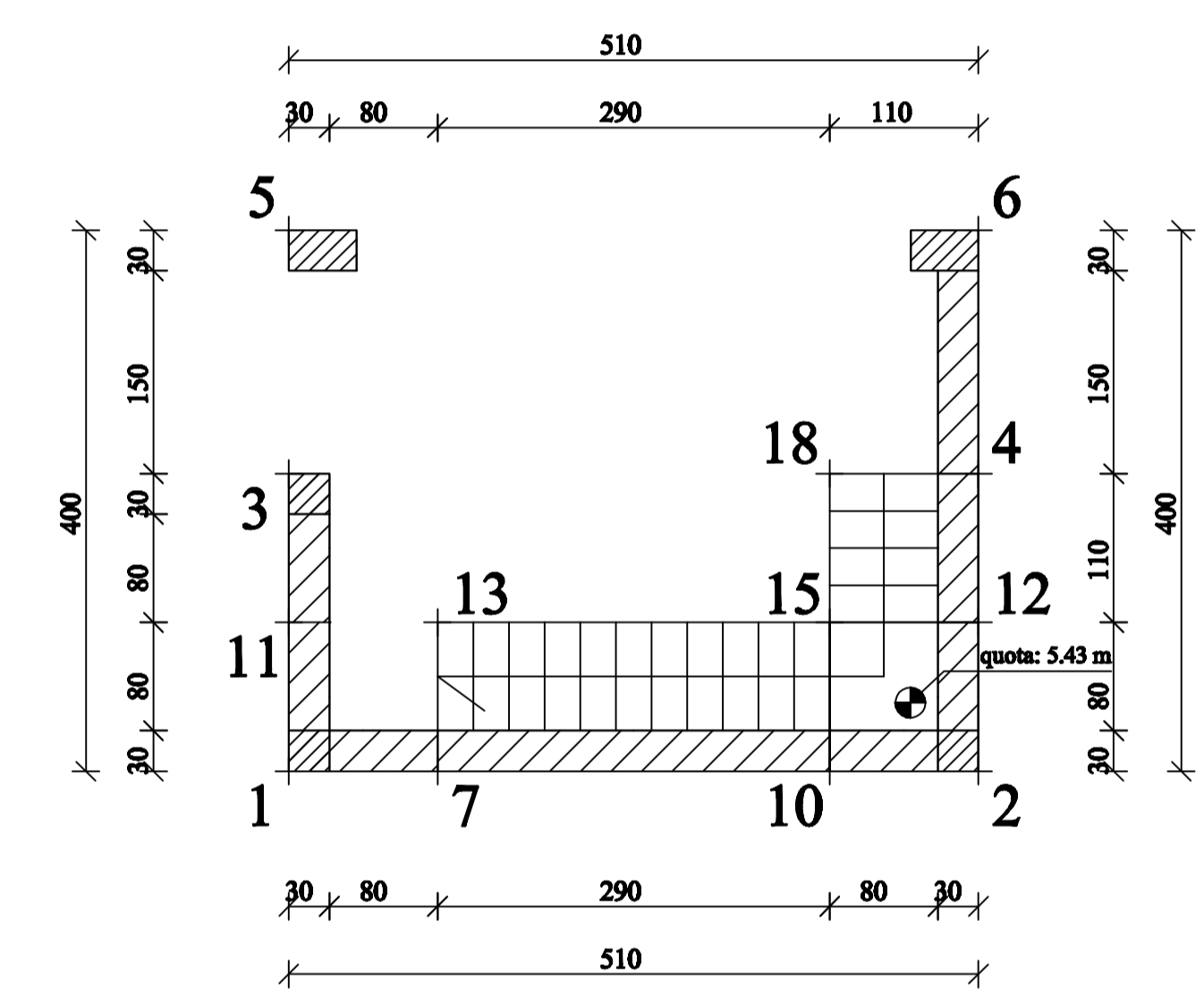
PIANTA IMPALCATO QUOTA m: 1.60



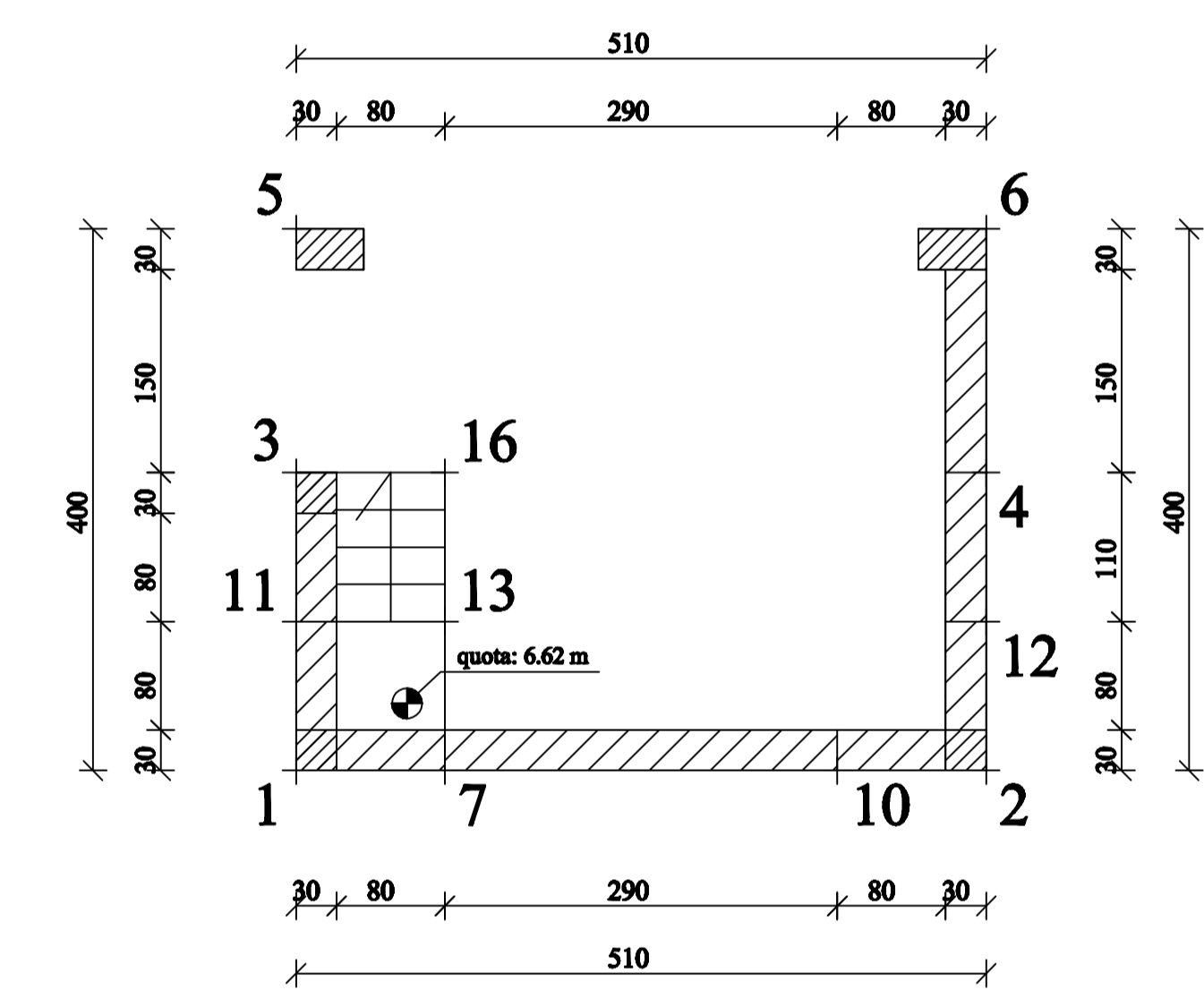
PIANTA IMPALCATO QUOTA m: 2.78



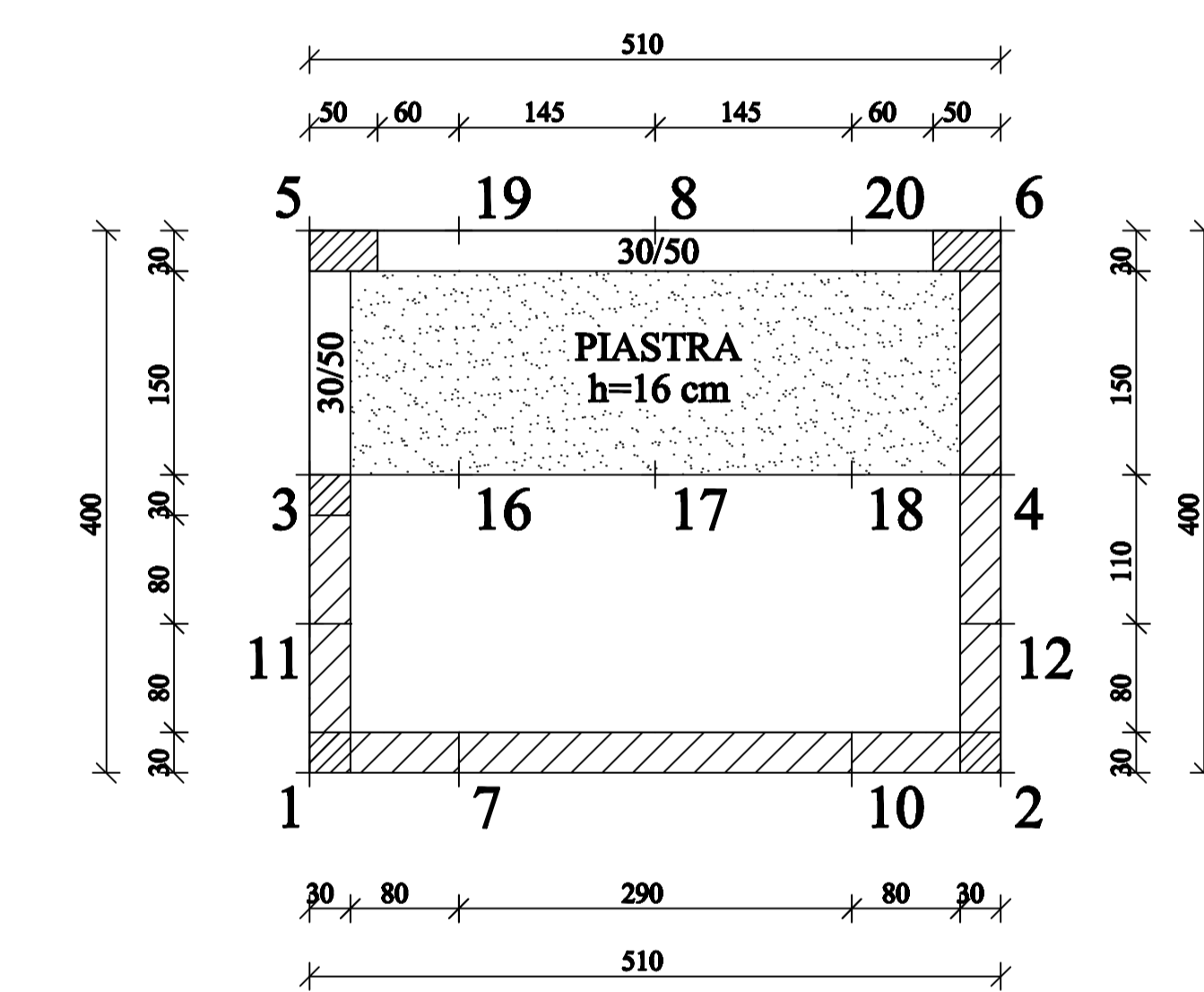
PIANTA IMPALCATO QUOTA m: 4.20



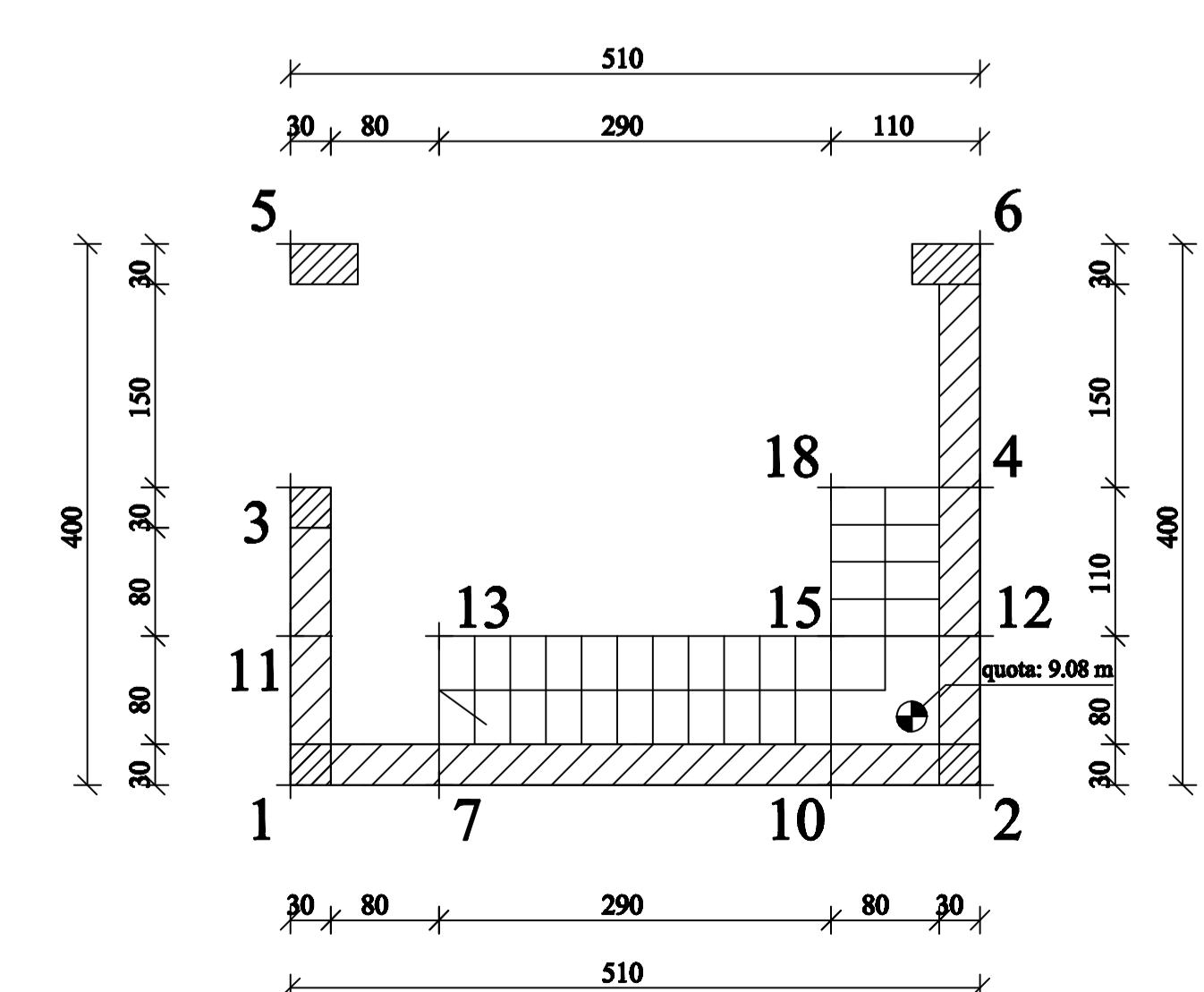
PIANTA IMPALCATO QUOTA m: 5.43



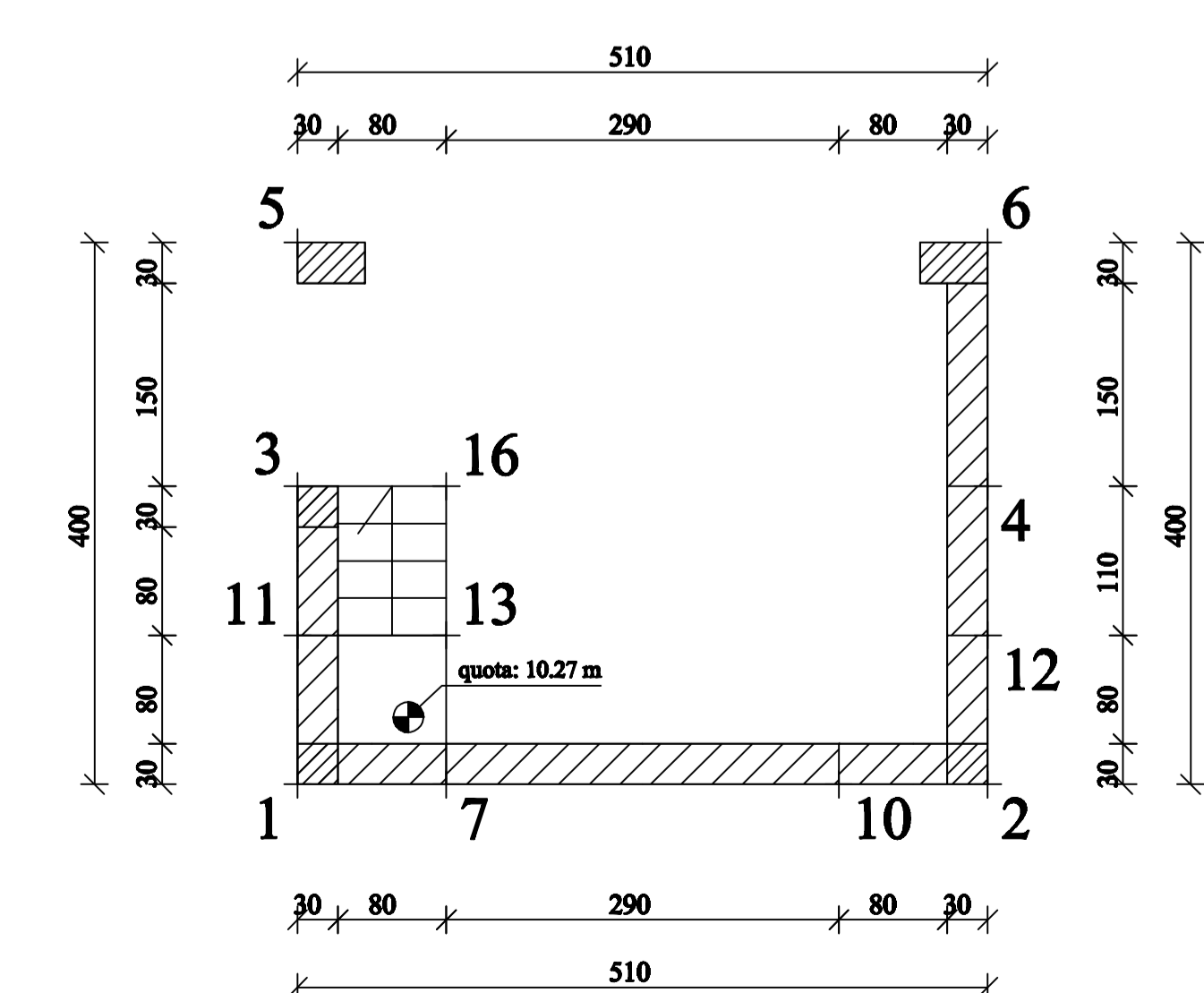
PIANTA IMPALCATO QUOTA m: 6.62



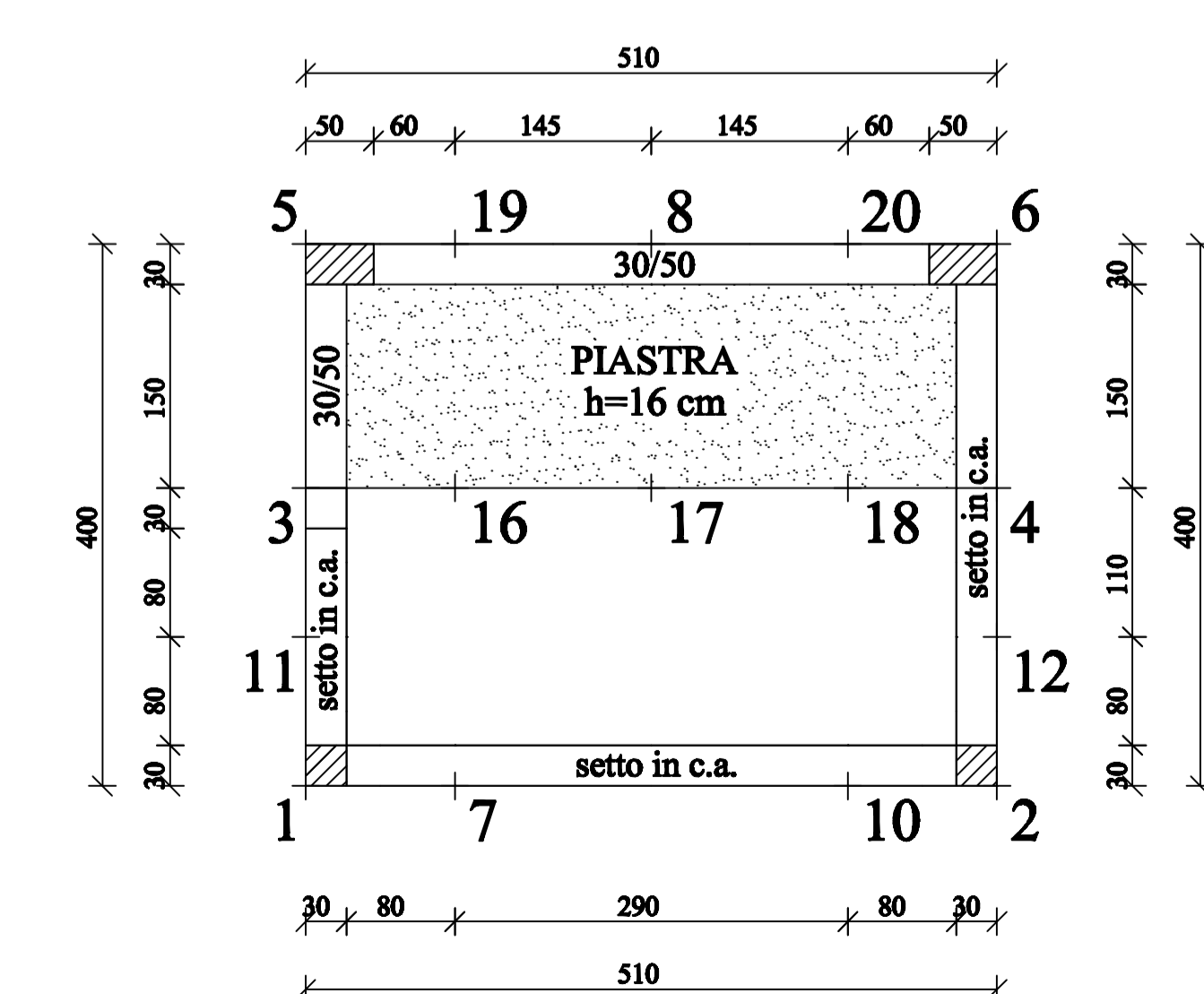
PIANTA IMPALCATO QUOTA m: 7.85



PIANTA IMPALCATO QUOTA m: 9.08



PIANTA IMPALCATO QUOTA m: 10.27



PIANTA IMPALCATO QUOTA m: 11.50

CARATTERISTICHE DEI MATERIALI
 Calcestruzzo:
 Classe di resistenza C25/30
 Modulo di elasticità (E_c) = 31447 N/mm²
 Peso unità di volume γ_c = 24 kN/m³
 Resistenza caratteristica cubica a compressione R_{ck} = 30 N/mm²
 Classe di esposizione XC2 (condizioni ambientali ordinarie)
 Rapporto acqua/cemento = 0.50 (valore nominale)
 Contenteo minimo di cemento = 300 Kg/m³
 Classe di consistenza semifluida "S3" abbassamento "slump" da 100 a 150 mm
 Acciaio per cemento armato B450C (piastri, travi, piastre, platte, setti, diametri tra Ø6 e Ø40)
 Tensione caratteristica di snervamento: F_y = 450 N/mm² (valore nominale)
 Tensione caratteristica di rottura: R_m = 540 N/mm² (valore nominale)
 Allungamento minimo A_{gk} = 7.5 % (valore caratteristico, fessile 10%)
 Acciaio per cemento armato B450A (solo per reti elettrodate e diametri compresi tra Ø5 e Ø10)
 Tensione caratteristica di snervamento: F_y = 450 N/mm² (valore nominale)
 Tensione caratteristica di rottura: R_m = 540 N/mm² (valore nominale)
 Allungamento minimo A_{gk} = 2.5 % (valore caratteristico, fessile 10%)

REGIONE SICILIANA
 UFFICIO REGIONALE DI PROTEZIONE CIVILE

VISTO
 IL RESPONSABILE DEL PROCEDIMENTO
 VISTO
 VISTO
 VISTO

ING. RAFFAELE VITIELLO
 ARCHITETTO

**PROGETTO PER LA NUOVA SEDE DI
 DISTACCAMENTO VV.F. DI AUGUSTA (SR)
 1° STRALCIO**

ELABORATI STRUTTURALI
 CASTELLO DI MANOVRA - CARPENTERIE DI PIANO

PROGETTO: **ESECUTIVO**
 PROGETTISTI: **ING. ANNA PARRINO
 ARCH. RAFFAELE VITIELLO**
 COORD. SICUREZZA: **ING. MAURIZIO SCHILLACI
 STUDIO GEOLOGICO
 GEOL. CINZIA GURRIERI**