

VISTO  
IL RESPONSABILE DEL PROCEDIMENTO

VISTO

VISTO

VISTO



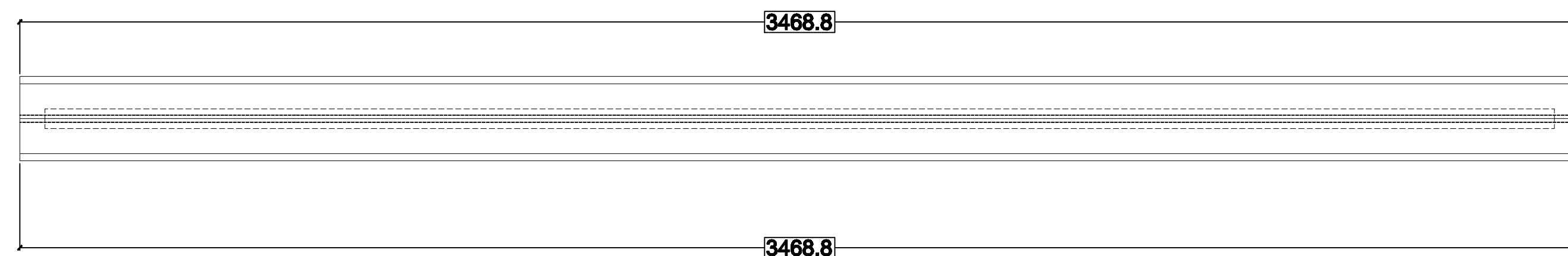
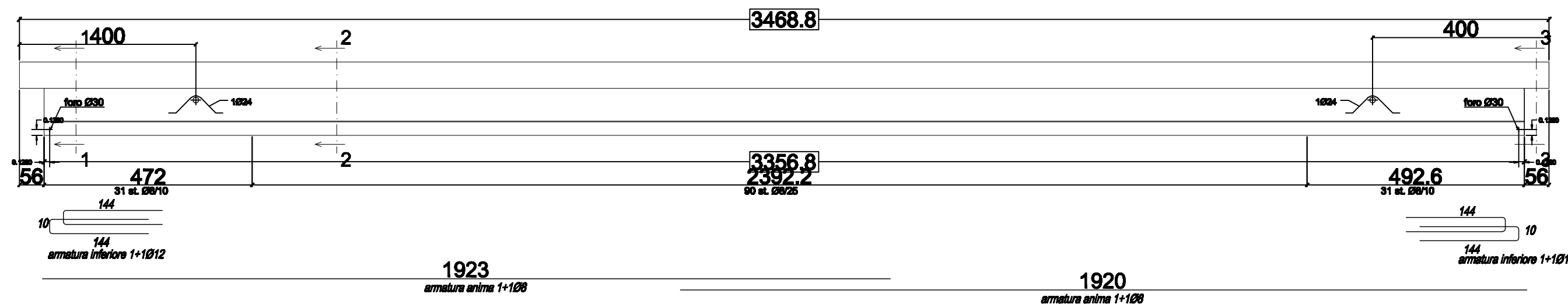
*Raffaele Vitello*

**PROGETTO PER LA NUOVA SEDE DI DISTACCAMENTO VV.F. DI AUGUSTA (SR) 1° STRALCIO**

ELABORATO N° **C.3.23 RNU 2** OGGETTO: **ELABORATI STRUTTURALI AUTORIMESSA - PARTICOLARE COSTRUTTIVO TEGOLO Y**

PROGETTO: **ESECUTIVO** PROGETTISTI: **ING. ANNA PARRINO ARCH. RAFFAELE VITELLO** COORD. SICUREZZA: **ING. MAURIZIO SCHILLACI STUDIO GEOLOGICO GEOL. CINZIA GURRERI**

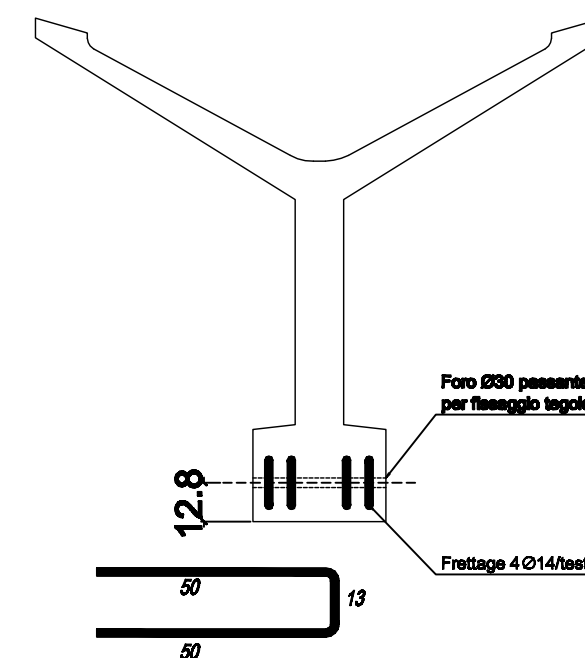
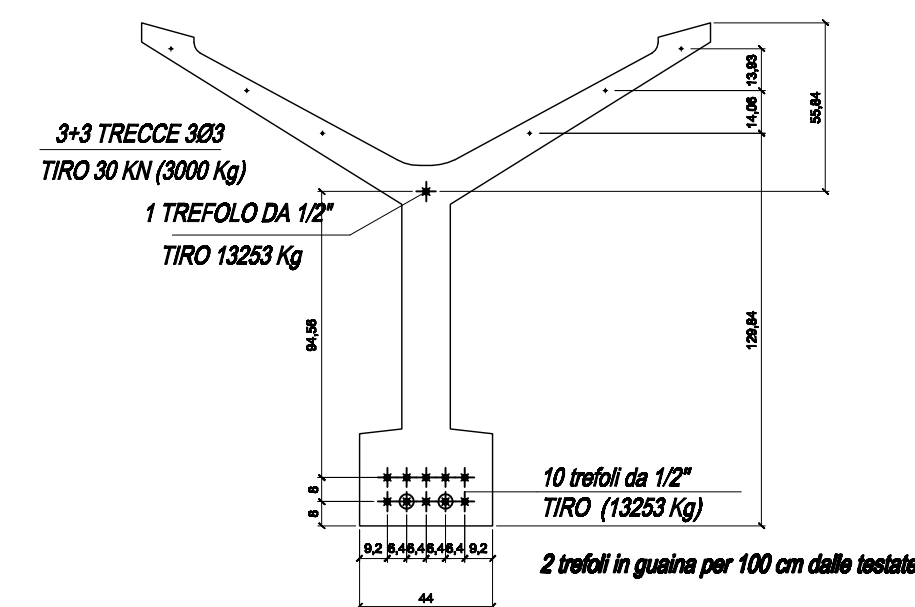
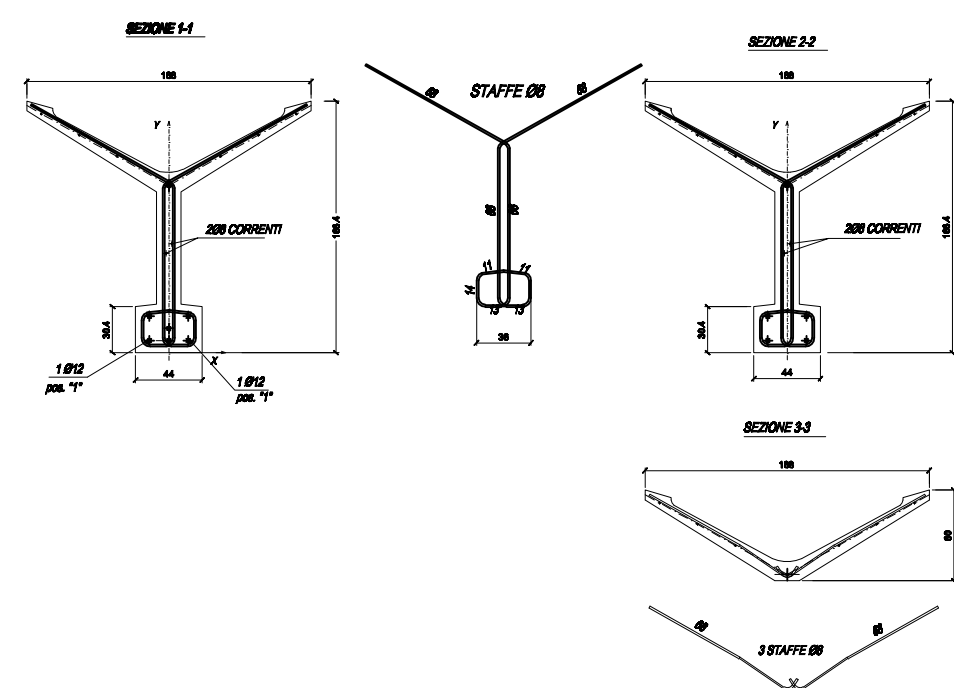
CODICE \_\_\_\_\_ SCALA \_\_\_\_\_ LEGGE DI FINANZIAMENTO: **LEGGES 31/12/1991 n° 433 (ART.1,C.2 LETT.H)** DATA: **LUGLIO 2013**



ARMATURA TEGOLO Y

ARMATURA DI PRECOMPRESSIONE

PART. FRETTAGE FORO PER FISSAGGIO TEGOLO



PRESCRIZIONI TECNICHE			
Acciaio aderenza migliorata: B450C			
Calcestruzzo: Rck > 50 Mpa - Rck > 38			
Trefolo stabilizzato: TS 190-06			
Rete elettro saldata: B450C			
TIPOLOGIA	QUANTITA'	VOLUME UNIT.	PESO UNIT.
-	N°PEZZI -	mc 3,916	kg. 9.790

accessori			
Halfen	Halfen HZA 38/23	L=25 cm	N° 4
Gancio	Halfen TPA - FA	Tons 5	N° 4
Tubolare	D.80x4	L=10 cm	N° 2
-	-	L= - cm	N° -
-	-	L= - cm	N° -
-	-	L= cm	N° -

ORDINE DI LAVORO		
Ogg:	TEGOLI Y104	Scala: 1:___
Committente:	Lavoro:	Commessa n°
Emesso il:	Redatto da:	Visto, il dir. di stabilimento:
Rev. 00	Data	-