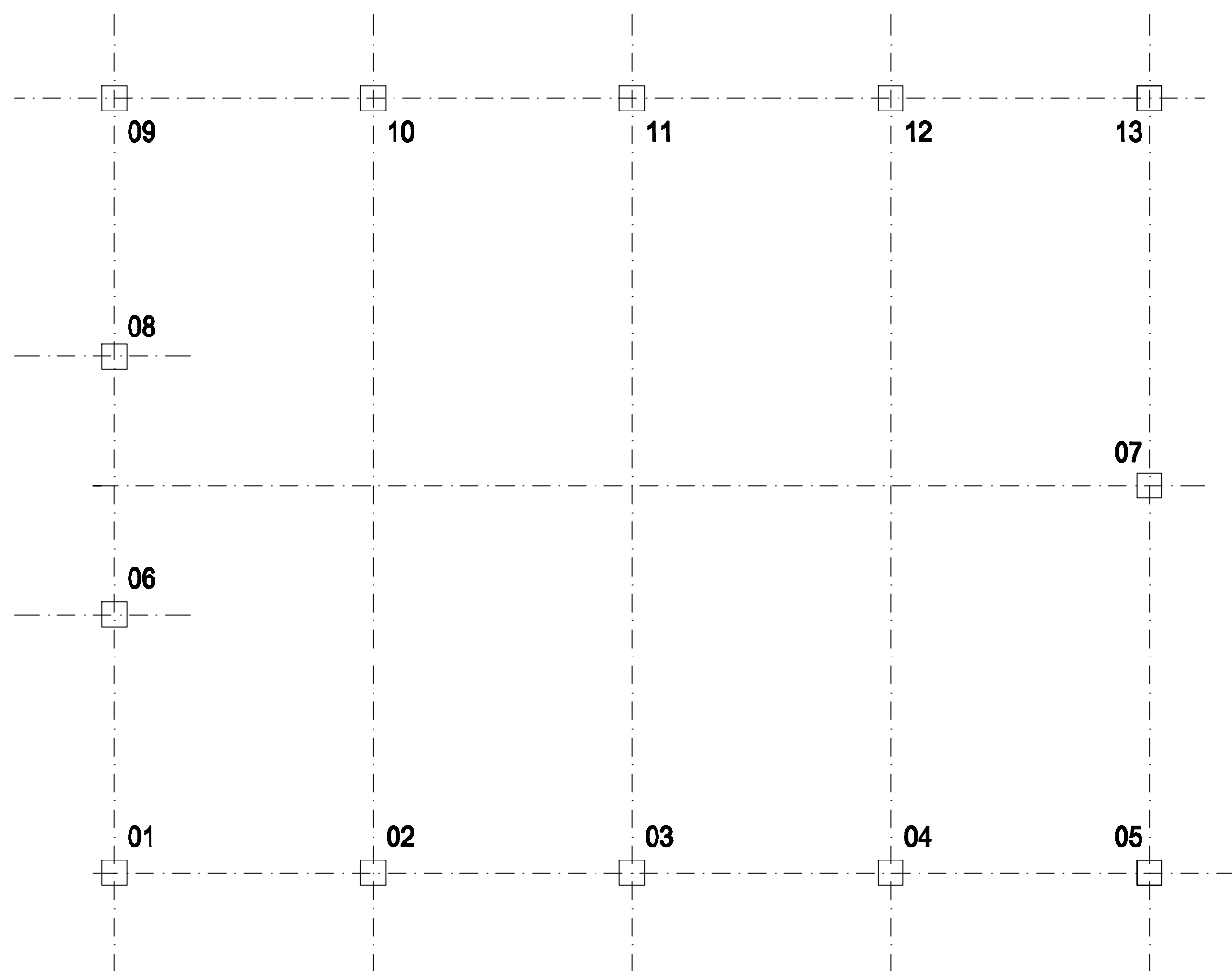
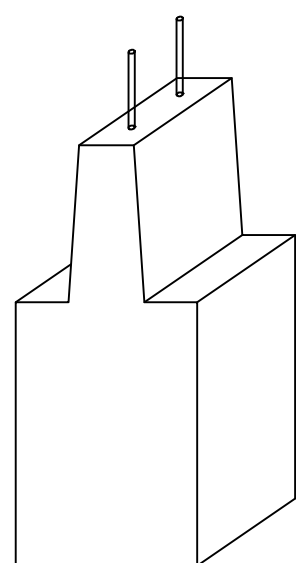
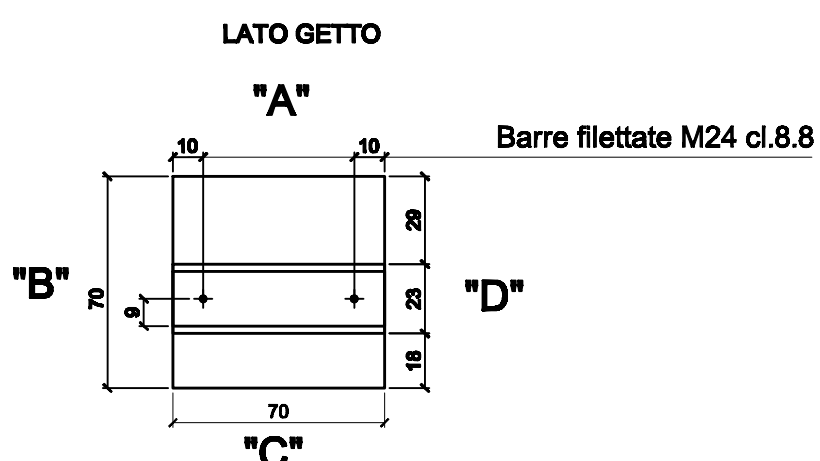
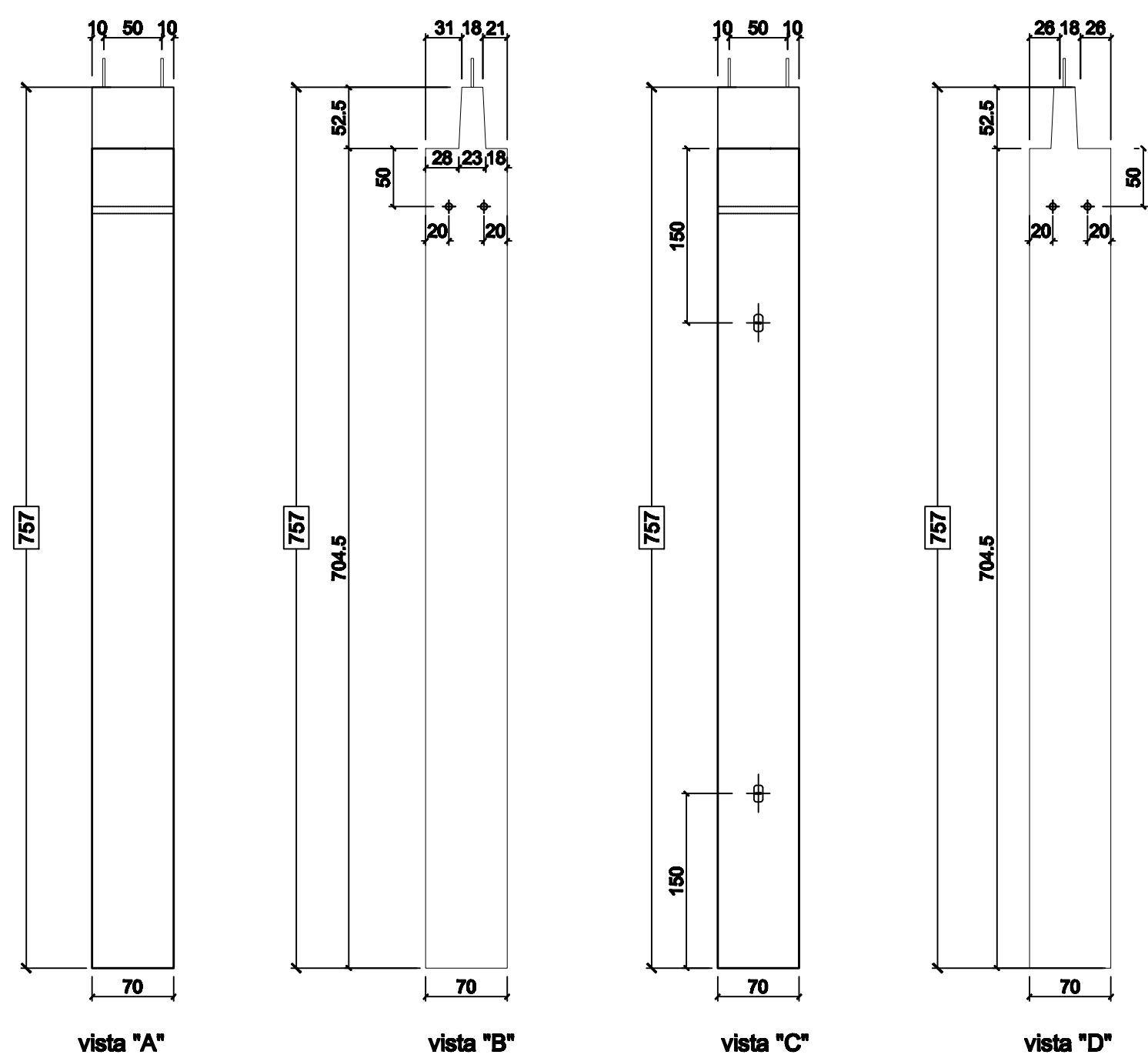


NUMERAZIONE NODI DI BASE (DA MODELLO DI CALCOLO)



CARPENTERIA PILASTRO TIPOLOGICO



ARMATURA PILASTRO

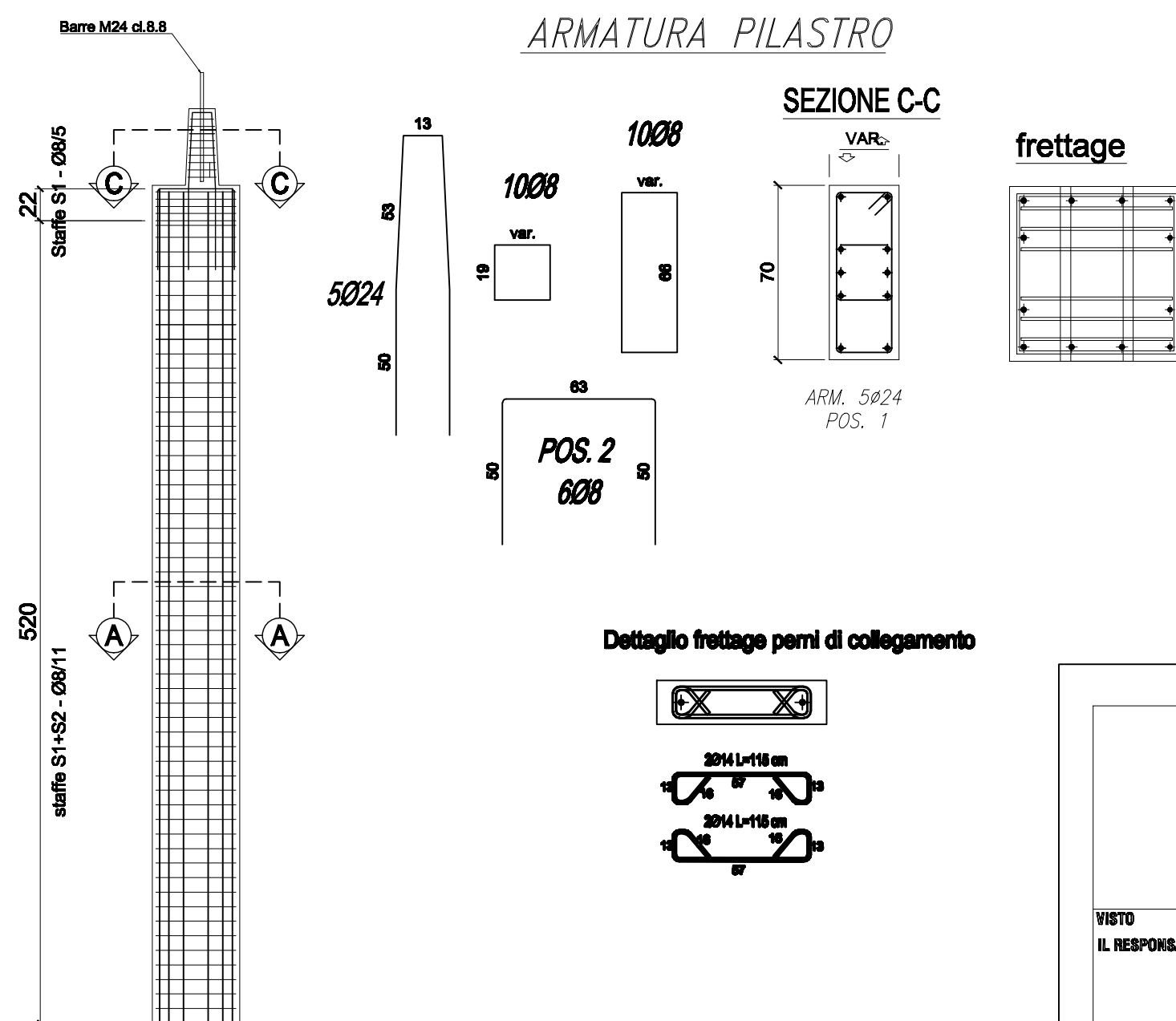
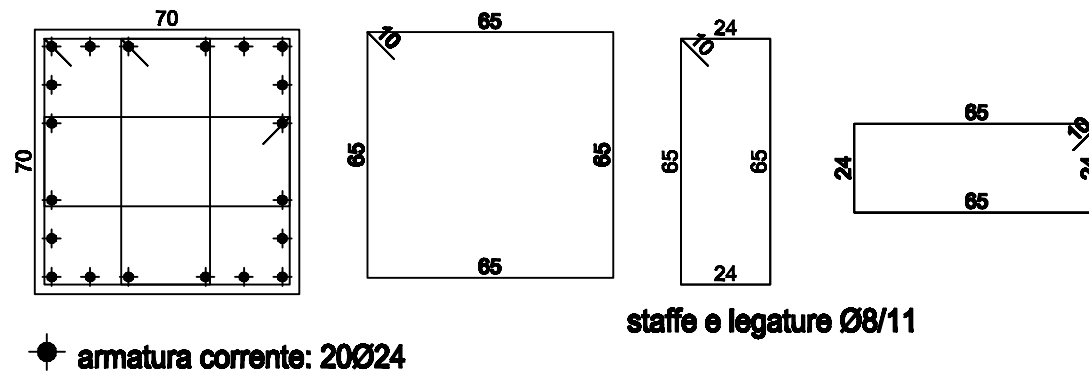
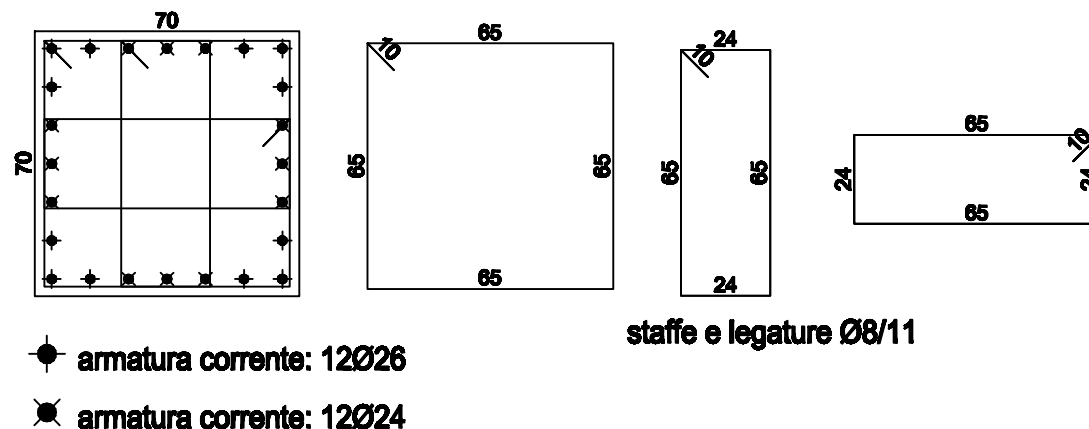


TABELLA PILASTRI 70x70

Pilastri n. 1-5-6-7-8-9-11



Pilastri n. 2-3-4-10-11-12



MATERIALI ADOTTATI

PRESCRIZIONI CALCESTRUZZO

ELEMENTO STRUTTURALE	Classe di Resistenza	Classe di Esposizione	Rck minimo	Diam. max aggregato	Classe di consistenza	Classe di contenuto in cloruri	Copriferro minimo armatura	Copriferro minimo trefoli
PILASTRI IN C.A.V.	C35/45	XC3	45 Mpa	32,5 mm	S4/S5	CL 0,10	25 mm	-
TRAVI IN C.A.V.	C25/30	XC3	30 Mpa	32,5 mm	S4/S5	CL 0,10	25 mm	-
TEGOLI Y IN C.A.P.	C40/50	XC3	50 Mpa	20 mm	S5	CL 0,10	25 mm	30 mm
TRAVI COP. IN C.A.P.	C40/50	XC3	50 Mpa	20 mm	S5	CL 0,10	25 mm	-
PANNELLI TAMP.	C30/37	XC4	37 Mpa	23 mm	S5	CL 0,10	30 mm	-
FONDAZIONI	C25/30	XC2	30 Mpa	40 mm	S4/S5	CL 0,10	40 mm	-

ACCIAIO PER C.A. ORDINARIO: B450 C - $f_{y\text{nom}}=450\text{N/mm}^2$ $f_{t\text{nom}}=540\text{N/mm}^2$

ACCIAIO PER C.A.P.: $F_p1k \geq 1670\text{N/mm}^2$ - $F_{ptk} \geq 1860\text{N/mm}^2$

Getti di sigillatura con malta di cemento ad alta resistenza $R_{ck} \geq 55\text{Mpa}$ ad alta stabilità volumetrica

Operazioni di movimentazione, stoccaggio e trasporto secondo disposizioni del Responsabile della sicurezza e del Piano Operativo di Sicurezza.

REGIONE SICILIANA
UFFICIO REGIONALE DI PROTEZIONE CIVILE

VISTO
IL RESPONSABILE DEL PROCEDIMENTO

VISTO

VISTO

VISTO



Raffaele Vitello

PROGETTO PER LA NUOVA SEDE DI
DISTACCAMENTO VV.F. DI AUGUSTA (SR)
1° STRALCIO

ELABORATO N°

C.3.21
RNU 2

PROGETTO:

ESECUTIVO

OGGETTO:

ELABORATI STRUTTURALI
AUTORIMESSA - TABELLA PILASTRI

PROGETTISTI:

ING. ANNA PARRINO
ARCH. RAFFAELE VITIELLO

COORD. SICUREZZA

ING. MAURIZIO SCHILLACI
STUDIO GEOLOGICO
GEOL. CINZIA GURRERI

CODICE

SCALA

LEGGE DI FINANZIAMENTO
LEGG. 31/12/1981 n° 430
(ART.1, C.2 LETT.A)

DATA

LUGLIO 2013