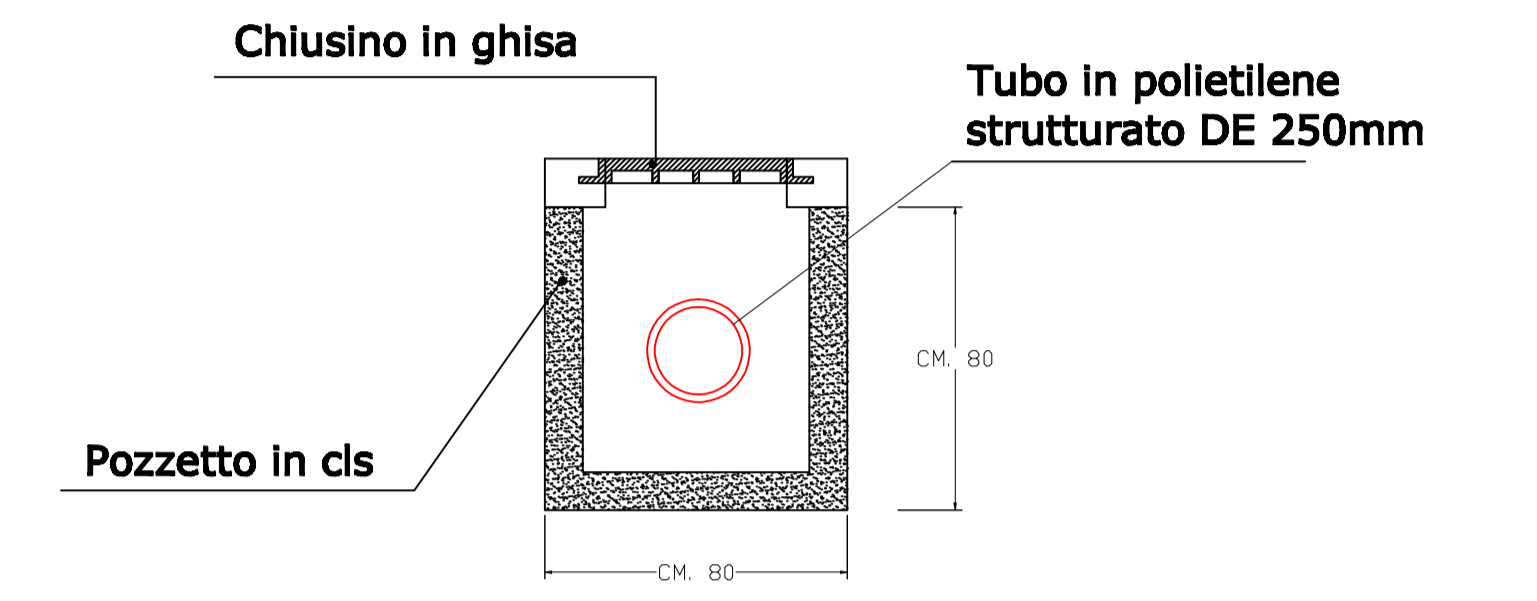


LEGENDA		Dimensioni
	Fossa Imhoff	
	Collettore di scarico pendenza minima 2%	DE=250 mm
	Tubazione fognaria cittadina	DE=250 mm
	Pozzetto d'ispezione	



SCALA 1:20

REGIONE SICILIANA

UFFICIO REGIONALE DI PROTEZIONE CIVILE

NOME COGNOME DATA FIRMA	
----------------------------------	------

**PROGETTO PER LA NUOVA SEDE DI
DISTACCAMENTO VV.F. DI AUGUSTA (SR)
1° STRALCIO**

NOME C.2.12 RNU 2	OGGETTO: IMPIANTO IDRICO PLANIMETRIA IMPIANTO DI SCARICO
PROGETTO: ESECUTIVO	PROGETTISTA: ING. ANNA PARRINO ARCH. RAFFAELE VITIELLO
	COORD. SICUREZZA: ING. MAURIZIO SCHILLACI STUDIO GEOLOGICO GEOL. CINZIA GURRERI