

# REGIONE SICILIANA

UFFICIO REGIONALE DI PROTEZIONE CIVILE

VISTO  
IL RESPONSABILE DEL PROCEDIMENTO

VISTO

VISTO

VISTO



*Raffaele Vitello*

PROGETTO PER LA NUOVA SEDE DI  
DISTACCAMENTO VV.F. DI AUGUSTA (SR)  
1° STRALCIO

ELABORATO N°

C.2.1.1\*  
RNU 2

OGGETTO:

IMPIANTO ELETTRICO  
QUADRI RETE ELETTRICA

PROGETTO:

ESECUTIVO

PROGETTISTI:

ING. ANNA PARRINO  
ARCH. RAFFAELE VITELLO

COORD. SICUREZZA

ING. MAURIZIO SCHILLACI  
STUDIO GEOLOGICO  
GEOL. CINZIA GURRERI

CODICE

SCALA

LEGGE DI FINANZIAMENTO  
LEGGE 31/12/1991 n°433  
(ART.1,C.2 LETT.H)

DATA

LUGLIO 2013





**Progetto :**  
Caserma VVFF Augusta

**Disegnato :**

**Coordinato :**

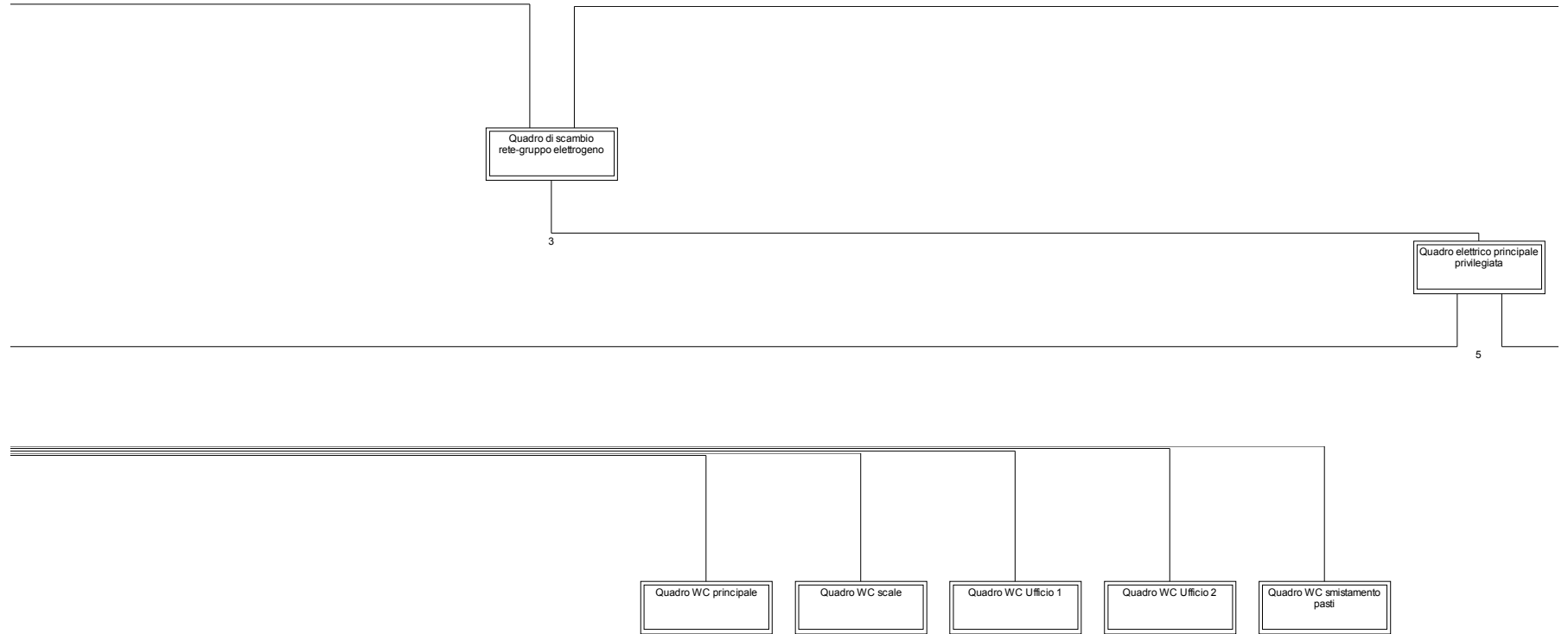
**N° di Disegno :**

**Tensione di Esercizio :**  
400 / 230 [V]

**Sistema di distribuzione :**  
TT

Data : 23/02/2013

Pagina : 3



Nome quadro	Quadretto prese 4	Quadretto prese 5	Quadretto prese 6	Quadro di scambio rete-gruppo elettrogeno	Quadro WC principale	Quadro WC scale	Quadro WC Ufficio 1	Quadro WC Ufficio 2	Quadro WC smistamento pasti	Quadro elettrico principale privilegiata
Alimentazione - Sezione di fase [mm²]	6	6	6	120	4	4	4	4	4	120
Alimentazione - Sezione di neutro [mm²]	6	6	6	120	4	4	4	4	4	120
Alimentazione - Sezione di PE [mm²]	6	6	6	70	4	4	4	4	4	70
Icc massima ai morsetti di entrata	1,000	1,000	1,000	8,515	0,947	0,947	0,947	0,947	0,947	4,982
Corrente fase L1 [A]	5,60	5,21	5,21	94,98	2,42	1,94	2,05	2,05	2,05	94,98
Corrente fase L2 [A]	5,21	5,21	5,21	97,35	2,90	2,90	2,17	2,17	2,17	97,35
Corrente fase L3 [A]	5,21	5,60	5,60	94,78	2,10	2,10	3,19	3,19	3,19	94,78
Corrente fase N [A]	0,39	0,39	0,39	4,94	0,70	0,89	1,08	1,08	1,08	4,94
Potere di interruzione (PI)	lcn/lcu	lcn/lcu	lcn/lcu	lcn/lcu	lcn/lcu	lcn/lcu	lcn/lcu	lcn/lcu	lcn/lcu	lcn/lcu
PI dei Btdin secondo norma	CEI EN 60898	CEI EN 60898	CEI EN 60898	CEI EN 60898	CEI EN 60898	CEI EN 60898	CEI EN 60898	CEI EN 60898	CEI EN 60898	CEI EN 60898
Note				Predisposizione - QU. BORDO MACCHINA						



















**Progetto :**  
Caserma VVFF Augusta

**Disegnato :**

**Coordinato :**

**N° di Disegno :**

**Tensione di Esercizio :**  
400 / 230 [V]

**Quadro :**  
6 - Quadro elettrico generale/piano terra

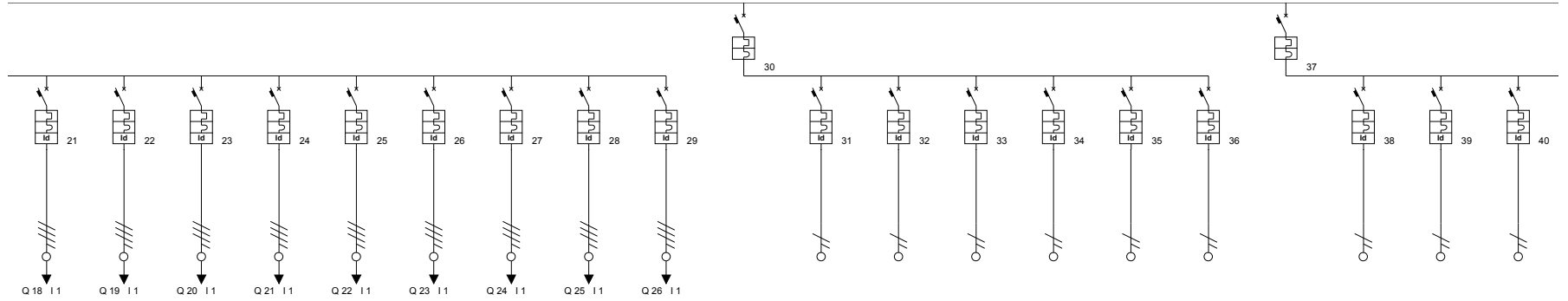
**Back Up**

No

**Potere di interruzione (PI)**  
Icn/Icu

Data : 23/02/2013

Pagina : 12



Descrizione linea	Locale gruppo elettrogeno	Magazzino	Castello di manovra	Smistamento pasti e mensa	WC Principale	WC Scale	WC Ufficio 1	WC Ufficio 2	WC Sala smistamento pasti	Generale illuminazione e prese piano terra	Illuminazione 1 corridoio	Illuminazione 2 corridoio	Illuminazione Hall	Illuminazione Scala	Prese Hall	Prese corridoio	Generale illuminazione emergenza PT	Illuminazione emergenza Hall	Illuminazione emergenza 1 corridoio	Illuminazione emergenza 2 corridoio
Fasi della linea	L1 L2 L3 N	L1 L2 L3 N	L1 L2 L3 N	L1 L2 L3 N	L1 L2 L3 N	L1 L2 L3 N	L1 L2 L3 N	L1 L2 L3 N	L1 L2 L3 N	L1 L2 L3 N	L1 N	L2 N	L3 N	L1 N	L2 N	L3 N	L1 L2 L3 N	L1 N	L2 N	L3 N
Corrente nominale In [A]	32	32	32	32	20	20	20	20	20	20	10	10	10	10	16	16	20	6	6	6
Corrente regolata Ir [A]	1 • In = 32	1 • In = 32	1 • In = 32	1 • In = 32	1 • In = 20	1 • In = 20	1 • In = 20	1 • In = 20	1 • In = 20	1 • In = 20	1 • In = 10	1 • In = 10	1 • In = 10	1 • In = 10	1 • In = 16	1 • In = 16	1 • In = 20	1 • In = 6	1 • In = 6	1 • In = 6
Potenza totale	3,500 kW	7,100 kW	7,100 kW	7,100 kW	4,600 kW	4,400 kW	4,300 kW	4,300 kW	4,300 kW	7,000 kW	1,000 kW	1,000 kW	1,000 kW	1,000 kW	1,500 kW	1,500 kW	1,600 kW	0,300 kW	0,300 kW	0,300 kW
Ku / Kc	0,41 / 1,00	0,39 / 1,00	0,46 / 1,00	0,42 / 1,00	0,33 / 1,00	0,33 / 1,00	0,36 / 1,00	0,36 / 1,00	0,36 / 1,00	0,87 / 1,00	1,00 / 1,00	1,00 / 1,00	1,00 / 1,00	1,00 / 1,00	0,70 / 1,00	0,70 / 1,00	1,00 / 1,00	1,00 / 1,00	1,00 / 1,00	1,00 / 1,00
Potenza effettiva	1,435 kW	2,775 kW	3,290 kW	2,996 kW	1,535 kW	1,435 kW	1,535 kW	1,535 kW	1,535 kW	6,100 kW	1,000 kW	1,000 kW	1,000 kW	1,000 kW	1,050 kW	1,050 kW	1,600 kW	0,300 kW	0,300 kW	0,300 kW
Potere d'interruzione [KA]	6,0	6,0	6,0	6,0	6,0	6,0	6,0	6,0	6,0	6,0	4,5	4,5	4,5	4,5	4,5	4,5	6,0	4,5	4,5	4,5
Idiff [A] / Tdiff [s]	0,30 / 0,00	0,30 / 0,00	0,30 / 0,00	0,30 / 0,00	0,30 / 0,00	0,30 / 0,00	0,30 / 0,00	0,30 / 0,00	0,30 / 0,00	0,30 / 0,00	0,03 / 0,00	0,03 / 0,00	0,03 / 0,00	0,03 / 0,00	0,03 / 0,00	0,03 / 0,00	0,03 / 0,00	0,03 / 0,00	0,03 / 0,00	0,03 / 0,00
Corrente di impiego Ib [A]	2,42	5,02	6,26	7,17	2,90	2,90	3,19	3,19	3,19	9,90	4,83	4,83	4,83	4,83	5,07	5,07	3,38	1,45	1,45	1,45
Sezione fase [mm²]	6	6	6	6	4	4	4	4	4	4	2,5	2,5	2,5	2,5	2,5	2,5	3,38	1,45	1,45	1,45
Sezione neutro [mm²]	6	6	6	6	4	4	4	4	4	4	2,5	2,5	2,5	2,5	2,5	2,5	3,38	1,45	1,45	1,45
Sezione PE [mm²]	6	6	6	6	4	4	4	4	4	4	2,5	2,5	2,5	2,5	2,5	2,5	3,38	1,45	1,45	1,45
Portata fase [A]	36	36	36	36	37	37	37	37	37	37	31	31	31	31	31	31	31	22	22	22
Lunghezza linea [m]	30,0	30,0	30,0	30,0	30,0	30,0	30,0	30,0	30,0	30,0	30,0	30,0	30,0	30,0	30,0	30,0	30,0	30,0	30,0	30,0
Sigla cavo	FG7R	FG7R	FG7R	FG7R	FG7R	FG7R	FG7R	FG7R	FG7R	FG7R	FG7R	FG7R	FG7R	FG7R	FG7R	FG7R	FG7R	FG7(O)R	FG7(O)R	FG7(O)R
C.d.T. linea / C.d.T. totale	0,11 % / 2,00 %	0,22 % / 2,12 %	0,28 % / 2,17 %	0,29 % / 2,19 %	0,21 % / 2,10 %	0,21 % / 2,10 %	0,23 % / 2,12 %	0,23 % / 2,12 %	0,23 % / 2,12 %	0,23 % / 2,12 %	1,11 % / 3,00 %	1,11 % / 3,00 %	1,11 % / 3,00 %	1,11 % / 3,00 %	1,16 % / 3,06 %	1,16 % / 3,06 %	6	0,53 % / 2,43 %	0,53 % / 2,43 %	0,53 % / 2,43 %
Sezione cablaggio di fase [mm²]	10	10	10	16	6	6	6	6	6	6	6	6	6	6	6	6	6	2,5	2,5	2,5
Codice Morsetti	M25	M25	M25	M25	M10	M10	M10	M10	M10	M10	M10	M10	M10	M10	M10	M10	M10	M6	M6	M6

**Progetto :**  
Caserma VVFF Augusta

**Disegnato :**

**Coordinato :**

**N° di Disegno :**

**Tensione di Esercizio :**  
400 / 230 [V]

**Quadro :**  
6 - Quadro elettrico generale/piano terra

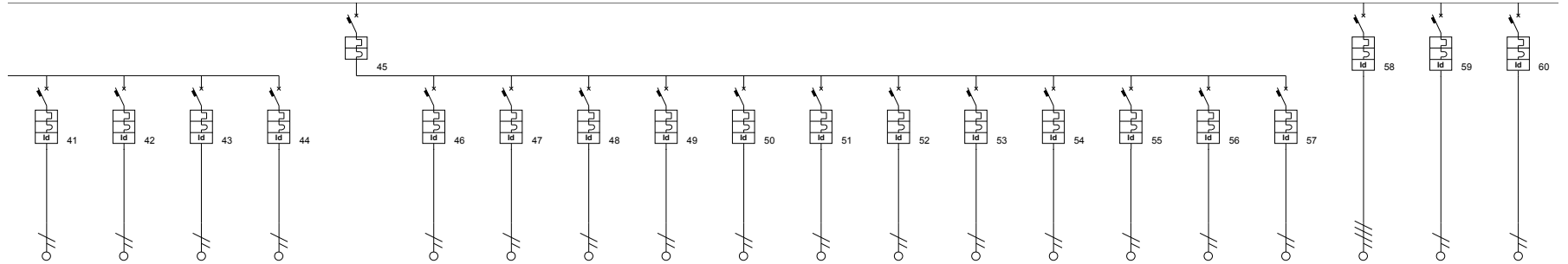
**Back Up**

No

**Potere di interruzione (PI)**  
Icn/Icu

**Data :** 23/02/2013

**Pagina :** 13



Descrizione linea	Illuminazione emergenza scala	Illuminazione emergenza patio	Illuminazione emergenza esterna 1	Illuminazione emergenza esterna 2	Generale illuminazione esterna	Proiettori ingresso	Linea 1 giardino	Linea 2 giardino	Linea 1 pato	Linea 2 pato	Linea 1 perimetro	Linea 2 perimetro	Linea 3 perimetro	Linea 4 perimetro	Linea 1 parcheggio	Linea 2 parcheggio	Linea 3 parcheggio	Pompa appr. acqua	Allarme antiriusione	Centralina rilevazione fumi
Fasi della linea	L3 N	L1 N	L2 N	L3 N	L1 L2 L3 N	L1 N	L2 N	L3 N	L1 N	L2 N	L3 N	L1 N	L2 N	L3 N	L1 N	L2 N	L3 N	L1 L2 L3 N	L1 N	L2 N
Corrente nominale In [A]	6	6	6	6	32	10	10	10	10	10	10	10	10	10	10	10	10	25	10	10
Corrente regolata Ir [A]	1 • In = 6	1 • In = 6	1 • In = 6	1 • In = 6	1 • In = 32	1 • In = 10	1 • In = 10	1 • In = 10	1 • In = 10	1 • In = 10	1 • In = 10	1 • In = 10	1 • In = 10	1 • In = 10	1 • In = 10	1 • In = 10	1 • In = 10	1 • In = 25	1 • In = 10	1 • In = 10
Potenza totale	0,300 kW	0,200 kW	0,100 kW	0,100 kW	9,000 kW	0,750 kW	0,750 kW	0,750 kW	0,750 kW	0,750 kW	0,750 kW	0,750 kW	0,750 kW	0,750 kW	0,750 kW	0,750 kW	0,750 kW	6,000 kW	0,600 kW	0,600 kW
Ku / Kc	1,00 / 1,00	1,00 / 1,00	1,00 / 1,00	1,00 / 1,00	1,00 / 1,00	1,00 / 1,00	1,00 / 1,00	1,00 / 1,00	1,00 / 1,00	1,00 / 1,00	1,00 / 1,00	1,00 / 1,00	1,00 / 1,00	1,00 / 1,00	1,00 / 1,00	1,00 / 1,00	1,00 / 1,00	0,90 / 1,00	1,00 / 1,00	1,00 / 1,00
Potenza effettiva	0,300 kW	0,200 kW	0,100 kW	0,100 kW	9,000 kW	0,750 kW	0,750 kW	0,750 kW	0,750 kW	0,750 kW	0,750 kW	0,750 kW	0,750 kW	0,750 kW	0,750 kW	0,750 kW	0,750 kW	5,400 kW	0,600 kW	0,600 kW
Potere d'interruzione [KA]	4,5	4,5	4,5	4,5	6,0	4,5	4,5	4,5	4,5	4,5	4,5	4,5	4,5	4,5	4,5	4,5	4,5	6,0	4,5	4,5
Idiff [A] / Tdiff [s]	0,03 / 0,00	0,03 / 0,00	0,03 / 0,00	0,03 / 0,00	0,03 / 0,00	0,03 / 0,00	0,03 / 0,00	0,03 / 0,00	0,03 / 0,00	0,03 / 0,00	0,03 / 0,00	0,03 / 0,00	0,03 / 0,00	0,03 / 0,00	0,03 / 0,00	0,03 / 0,00	0,03 / 0,00	0,03 / 0,00	0,03 / 0,00	0,03 / 0,00
Corrente di impiego Ib [A]	1,45	0,97	0,48	0,48	14,48	3,62	3,62	3,62	3,62	3,62	3,62	3,62	3,62	3,62	3,62	3,62	3,62	8,67	2,90	2,90
Sezione fase [mm²]	1,5	1,5	1,5	1,5	2,5	2,5	2,5	2,5	2,5	2,5	2,5	2,5	2,5	2,5	2,5	2,5	2,5	4	2,5	2,5
Sezione neutro [mm²]	1,5	1,5	1,5	1,5	2,5	2,5	2,5	2,5	2,5	2,5	2,5	2,5	2,5	2,5	2,5	2,5	2,5	4	2,5	2,5
Sezione PE [mm²]	1,5	1,5	1,5	1,5	2,5	2,5	2,5	2,5	2,5	2,5	2,5	2,5	2,5	2,5	2,5	2,5	2,5	4	2,5	2,5
Portata fase [A]	22	22	22	22	28	28	28	28	28	28	28	28	28	28	28	28	28	30	30	30
Lunghezza linea [m]	30,0	30,0	30,0	30,0	50,0	50,0	50,0	50,0	50,0	50,0	50,0	50,0	50,0	50,0	50,0	50,0	50,0	50,0	50,0	50,0
Sigla cavo	FG7(O)R	FG7(O)R	FG7(O)R	FG7(O)R	FG7(O)R	FG7(O)R	FG7(O)R	FG7(O)R	FG7(O)R	FG7(O)R	FG7(O)R	FG7(O)R	FG7(O)R	FG7(O)R	FG7(O)R	FG7(O)R	FG7(O)R	FG7(O)R	FG7(O)R	FG7(O)R
C.d.T. linea / C.d.T. totale	0,53 % / 2,43 %	0,36 % / 2,25 %	0,18 % / 2,07 %	0,18 % / 2,07 %	10	1,38 % / 3,28 %	1,38 % / 3,28 %	1,38 % / 3,28 %	1,38 % / 3,28 %	1,38 % / 3,28 %	1,38 % / 3,28 %	1,38 % / 3,28 %	1,38 % / 3,28 %	1,38 % / 3,28 %	1,38 % / 3,28 %	1,38 % / 3,28 %	1,38 % / 3,28 %	1,03 % / 2,92 %	1,10 % / 3,00 %	1,10 % / 3,00 %
Sezione cablaggio di fase [mm²]	2,5	2,5	2,5	2,5	10	2,5	2,5	2,5	2,5	2,5	2,5	2,5	2,5	2,5	2,5	2,5	2,5	10	2,5	2,5
Codice Morsetti	M6	M6	M6	M6		M6	M6	M6	M6	M6	M6	M6	M6	M6	M6	M6	M6	M25	M6	M6

















**Progetto :**  
Caserma VVFF Augusta

**Disegnato :**

**Coordinato :**

**N° di Disegno :**

**Tensione di Esercizio :**  
400 / 230 [V]

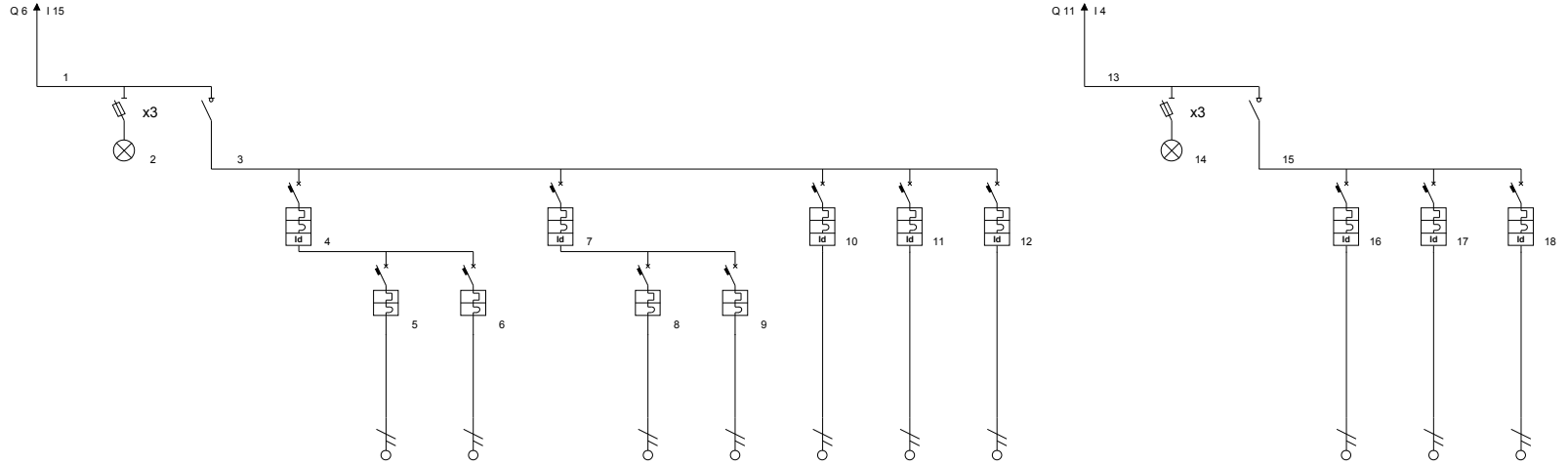
**Quadro :**  
12 - Quadro Sala di controllo

**Back Up**  
No

**Potere di interruzione (PI)**  
Icn/Icu

**Data :** 23/02/2013

**Pagina :** 21



Descrizione linea	Dal quadro generale/piano terra	Spie presenza rete	Interruttore generale	Generale prese	Linea prese 1	Linea prese 2	Generale illuminazione	Illuminazione linea 1	Illuminazione linea 2	Tapparelle	Clima	Illuminazione emergenza	Dal quadro UPS PT	Spie presenza rete	Sezionatore generale	Circuito Prese 1 UPS	Circuito Prese 2 UPS	Circuito Prese 3 UPS			
Fasi della linea	L1 L2 L3 N		L1 L2 L3 N	L1 L2 L3 N	L1 N	L2 N	L1 L2 L3 N	L3 N	L2 N	L3 N	L1 N	L2 N	L1 L2 L3 N		L1 L2 L3 N	L1 N	L2 N	L3 N			
Corrente nominale In [A]			32	25	16	16	20	10	10	10	10	6			16	10	10	10			
Corrente regolata Ir [A]			1 • In = 32	1 • In = 25	1 • In = 16	1 • In = 16	1 • In = 20	1 • In = 10	1 • In = 10	1 • In = 10	1 • In = 10	1 • In = 6			1 • In = 16	1 • In = 10	1 • In = 10	1 • In = 10			
Potenza totale	7,100 kW		7,100 kW	3,000 kW	1,500 kW	1,500 kW	1,200 kW	0,600 kW	0,600 kW	1,500 kW	1,200 kW	0,200 kW	1,800 kW		1,800 kW	0,600 kW	0,600 kW	0,600 kW			
Ku / Kc	0,42 / 1,00		0,60 / 0,70	0,70 / 0,75	0,70 / 1,00	0,70 / 1,00	1,00 / 1,00	1,00 / 1,00	1,00 / 1,00	0,40 / 1,00	0,60 / 1,00	1,00 / 1,00	0,70 / 1,00		1,00 / 0,70	1,00 / 1,00	1,00 / 1,00	1,00 / 1,00			
Potenza effettiva	3,006 kW		3,006 kW	1,575 kW	1,050 kW	1,050 kW	1,200 kW	0,600 kW	0,600 kW	0,600 kW	0,720 kW	0,200 kW	1,260 kW		1,260 kW	0,600 kW	0,600 kW	0,600 kW			
Potere d'interruzione [KA]				6,0	4,5	4,5	6,0	4,5	4,5	4,5	4,5	4,5				4,5	4,5	4,5			
Idiff [A] / Tdiff [s]				0,03 / 0,00			0,03 / 0,00			0,03 / 0,00	0,03 / 0,00	0,03 / 0,00				0,03 / 0,00	0,03 / 0,00	0,03 / 0,00			
Corrente di impiego Ib [A]	5,37		5,37	3,80	5,07	5,07	2,90	2,90	2,90	2,90	3,48	0,97	2,03		2,03	2,90	2,90	2,90			
Sezione fase [mm²]					2,5	2,5		1,5	1,5	2,5	2,5	1,5			2,03	2,90	2,90	2,90			
Sezione neutro [mm²]					2,5	2,5		1,5	1,5	2,5	2,5	1,5				2,5	1,5	1,5			
Sezione PE [mm²]					2,5	2,5		1,5	1,5	2,5	2,5	1,5				2,5	1,5	1,5			
Portata fase [A]					20	20		14	14	20	20	14				20	14	14			
Lunghezza linea [m]					15,0	15,0		15,0	15,0	15,0	15,0	15,0				15,0	15,0	15,0			
Sigla cavo					N07V-K	N07V-K		N07V-K	N07V-K	N07V-K	N07V-K	N07V-K				N07V-K	N07V-K	N07V-K			
C.d.T. linea / C.d.T. totale					0,54 % / 2,68 %	0,54 % / 2,68 %		0,50 % / 2,64 %	0,50 % / 2,64 %	0,31 % / 2,45 %	0,37 % / 2,51 %	0,17 % / 2,30 %				0,31 % / 2,44 %	0,50 % / 2,63 %	0,50 % / 2,63 %			
Sezione cablaggio di fase [mm²]	10		10	10	4	4	6	2,5	2,5	2,5	2,5	2,5	4		4	2,5	2,5	2,5			
Codice Morsetti	M25				M6	M6		M6	M6	M6	M6	M6	M6			M6	M6	M6			

**Progetto :**  
Caserma VVFF Augusta

**Disegnato :**

**Coordinato :**

**N° di Disegno :**

**Tensione di Esercizio :**  
400 / 230 [V]

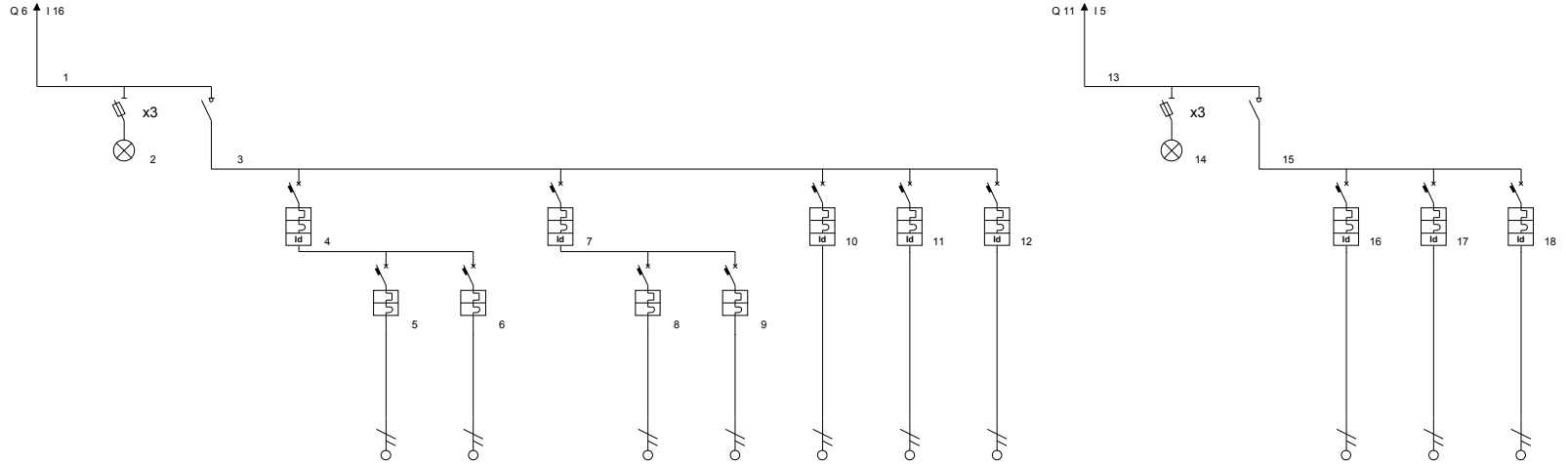
**Quadro :**  
13 - Quadro Sala equipaggiamento

**Back Up**  
No

**Potere di interruzione (PI)**  
Icn/Icu

**Data :** 23/02/2013

**Pagina :** 22



Descrizione linea	Dal quadro generale/piano terra	Spie presenza rete	Interruttore generale	Generale prese	Linea prese 1	Linea prese 2	Generale illuminazione	Illuminazione linea 1	Illuminazione linea 2	Tapparelle	Clima	Illuminazione emergenza	Dal quadro UPS PT	Spie presenza rete	Sezionatore generale	Circuito Prese 1 UPS	Circuito Prese 2 UPS	Circuito Prese 3 UPS			
Fasi della linea	L1 L2 L3 N		L1 L2 L3 N	L1 L2 L3 N	L1 N	L2 N	L1 L2 L3 N	L3 N	L2 N	L3 N	L1 N	L2 N	L1 L2 L3 N		L1 L2 L3 N	L2 N	L3 N	L1 N			
Corrente nominale In [A]			32	25	16	16	20	10	10	10	10	6			16	10	10	10			
Corrente regolata Ir [A]			1 • In = 32	1 • In = 25	1 • In = 16	1 • In = 16	1 • In = 20	1 • In = 10	1 • In = 10	1 • In = 10	1 • In = 10	1 • In = 6			1 • In = 16	1 • In = 10	1 • In = 10	1 • In = 10			
Potenza totale	7,100 kW		7,100 kW	3,000 kW	1,500 kW	1,500 kW	1,200 kW	0,600 kW	0,600 kW	1,500 kW	1,200 kW	0,200 kW	1,800 kW		1,800 kW	0,600 kW	0,600 kW	0,600 kW			
Ku / Kc	0,41 / 1,00		0,59 / 0,70	0,70 / 0,75	0,70 / 1,00	0,70 / 1,00	1,00 / 1,00	1,00 / 1,00	1,00 / 1,00	0,40 / 1,00	0,50 / 1,00	1,00 / 1,00	0,65 / 1,00		1,00 / 0,65	1,00 / 1,00	1,00 / 1,00	1,00 / 1,00			
Potenza effettiva	2,922 kW		2,922 kW	1,575 kW	1,050 kW	1,050 kW	1,200 kW	0,600 kW	0,600 kW	0,600 kW	0,600 kW	0,200 kW	1,170 kW		1,170 kW	0,600 kW	0,600 kW	0,600 kW			
Potere d'interruzione [KA]				6,0	4,5	4,5	6,0	4,5	4,5	4,5	4,5	4,5				4,5	4,5	4,5			
Idiff [A] / Tdiff [s]				0,03 / 0,00			0,03 / 0,00			0,03 / 0,00	0,03 / 0,00	0,03 / 0,00				0,03 / 0,00	0,03 / 0,00	0,03 / 0,00			
Corrente di impiego Ib [A]	5,37		5,37	3,80	5,07	5,07	2,90	2,90	2,90	2,90	2,90	0,97	1,88		1,88	2,90	2,90	2,90			
Sezione fase [mm²]					2,5	2,5		1,5	1,5	2,5	2,5	1,5			1,88	2,90	2,90	2,90			
Sezione neutro [mm²]					2,5	2,5		1,5	1,5	2,5	2,5	1,5				2,5	1,5	1,5			
Sezione PE [mm²]					2,5	2,5		1,5	1,5	2,5	2,5	1,5				2,5	1,5	1,5			
Portata fase [A]					20	20		14	14	20	20	14				20	14	14			
Lunghezza linea [m]					15,0	15,0		15,0	15,0	15,0	15,0	15,0				15,0	15,0	15,0			
Sigla cavo					N07V-K	N07V-K		N07V-K	N07V-K	N07V-K	N07V-K	N07V-K				N07V-K	N07V-K	N07V-K			
C.d.T. linea / C.d.T. totale					0,54 % / 2,68 %	0,54 % / 2,68 %		0,50 % / 2,64 %	0,50 % / 2,64 %	0,31 % / 2,45 %	0,31 % / 2,45 %	0,17 % / 2,30 %				0,31 % / 2,43 %	0,50 % / 2,62 %	0,50 % / 2,62 %			
Sezione cablaggio di fase [mm²]	10		10	10	4	4	6	2,5	2,5	2,5	2,5	2,5	4		4	2,5	2,5	2,5			
Codice Morsetti	M25				M6	M6		M6	M6	M6	M6	M6	M6			M6	M6	M6			

**Progetto :**  
Caserma VVFF Augusta

**Disegnato :**

**Coordinato :**

**N° di Disegno :**

**Tensione di Esercizio :**  
400 / 230 [V]

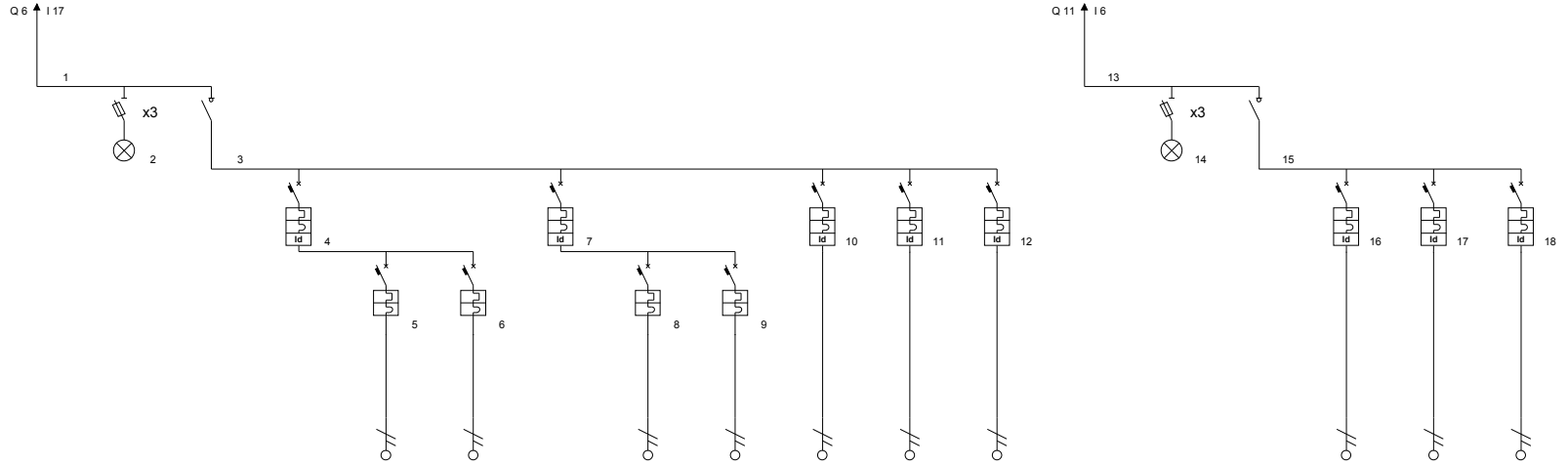
**Quadro :**  
14 - Quadro stanza di servizio

**Back Up**  
No

**Potere di interruzione (PI)**  
Icn/Icu

**Data :** 23/02/2013

**Pagina :** 23



Descrizione linea	Dal quadro generale/piano terra	Spie presenza rete	Interruttore generale	Generale prese	Linea prese 1	Linea prese 2	Generale illuminazione	Illuminazione linea 1	Illuminazione linea 2	Tapparelle	Clima	Illuminazione emergenza	Dal quadro UPS PT	Spie presenza rete	Sezionatore generale	Circuito Prese 1 UPS	Circuito Prese 2 UPS	Circuito Prese 3 UPS			
Fasi della linea	L1 L2 L3 N		L1 L2 L3 N	L1 L2 L3 N	L1 N	L2 N	L1 L2 L3 N	L3 N	L2 N	L3 N	L1 N	L2 N	L1 L2 L3 N		L1 L2 L3 N	L1 N	L2 N	L3 N			
Corrente nominale In [A]			32	25	16	16	20	10	10	10	10	6			16	10	10	10			
Corrente regolata Ir [A]			1 • In = 32	1 • In = 25	1 • In = 16	1 • In = 16	1 • In = 20	1 • In = 10	1 • In = 10	1 • In = 10	1 • In = 10	1 • In = 6			1 • In = 16	1 • In = 10	1 • In = 10	1 • In = 10			
Potenza totale	7,100 kW		7,100 kW	3,000 kW	1,500 kW	1,500 kW	1,200 kW	0,600 kW	0,600 kW	1,500 kW	1,200 kW	0,200 kW	1,800 kW		1,800 kW	0,600 kW	0,600 kW	0,600 kW			
Ku / Kc	0,42 / 1,00		0,60 / 0,70	0,70 / 0,75	0,70 / 1,00	0,70 / 1,00	1,00 / 1,00	1,00 / 1,00	1,00 / 1,00	0,40 / 1,00	0,55 / 1,00	1,00 / 1,00	0,65 / 1,00		1,00 / 0,65	1,00 / 1,00	1,00 / 1,00	1,00 / 1,00			
Potenza effettiva	2,964 kW		2,964 kW	1,575 kW	1,050 kW	1,050 kW	1,200 kW	0,600 kW	0,600 kW	0,600 kW	0,660 kW	0,200 kW	1,170 kW		1,170 kW	0,600 kW	0,600 kW	0,600 kW			
Potere d'interruzione [KA]				6,0	4,5	4,5	6,0	4,5	4,5	4,5	4,5	4,5				4,5	4,5	4,5			
Idiff [A] / Tdiff [s]				0,03 / 0,00			0,03 / 0,00			0,03 / 0,00	0,03 / 0,00	0,03 / 0,00				0,03 / 0,00	0,03 / 0,00	0,03 / 0,00			
Corrente di impiego Ib [A]	5,37		5,37	3,80	5,07	5,07	2,90	2,90	2,90	2,90	3,19	0,97	1,88		1,88	2,90	2,90	2,90			
Sezione fase [mm²]					2,5	2,5		1,5	1,5	2,5	2,5	1,5			1,88	2,90	2,90	2,90			
Sezione neutro [mm²]					2,5	2,5		1,5	1,5	2,5	2,5	1,5				2,5	1,5	1,5			
Sezione PE [mm²]					2,5	2,5		1,5	1,5	2,5	2,5	1,5				2,5	1,5	1,5			
Portata fase [A]					20	20		14	14	20	20	14				20	14	14			
Lunghezza linea [m]					15,0	15,0		15,0	15,0	15,0	15,0	15,0				15,0	15,0	15,0			
Sigla cavo					N07V-K	N07V-K		N07V-K	N07V-K	N07V-K	N07V-K	N07V-K				N07V-K	N07V-K	N07V-K			
C.d.T. linea / C.d.T. totale					0,54 % / 2,68 %	0,54 % / 2,68 %		0,50 % / 2,64 %	0,50 % / 2,64 %	0,31 % / 2,45 %	0,34 % / 2,48 %	0,17 % / 2,30 %				0,31 % / 2,43 %	0,50 % / 2,62 %	0,50 % / 2,62 %			
Sezione cablaggio di fase [mm²]	10		10	10	4	4	6	2,5	2,5	2,5	2,5	2,5	4		4	2,5	2,5	2,5			
Codice Morsetti	M25				M6	M6		M6	M6	M6	M6	M6	M6			M6	M6	M6			



**Progetto :**  
Caserma VVFF Augusta

**Disegnato :**

**Coordinato :**

**N° di Disegno :**

**Tensione di Esercizio :**  
400 / 230 [V]

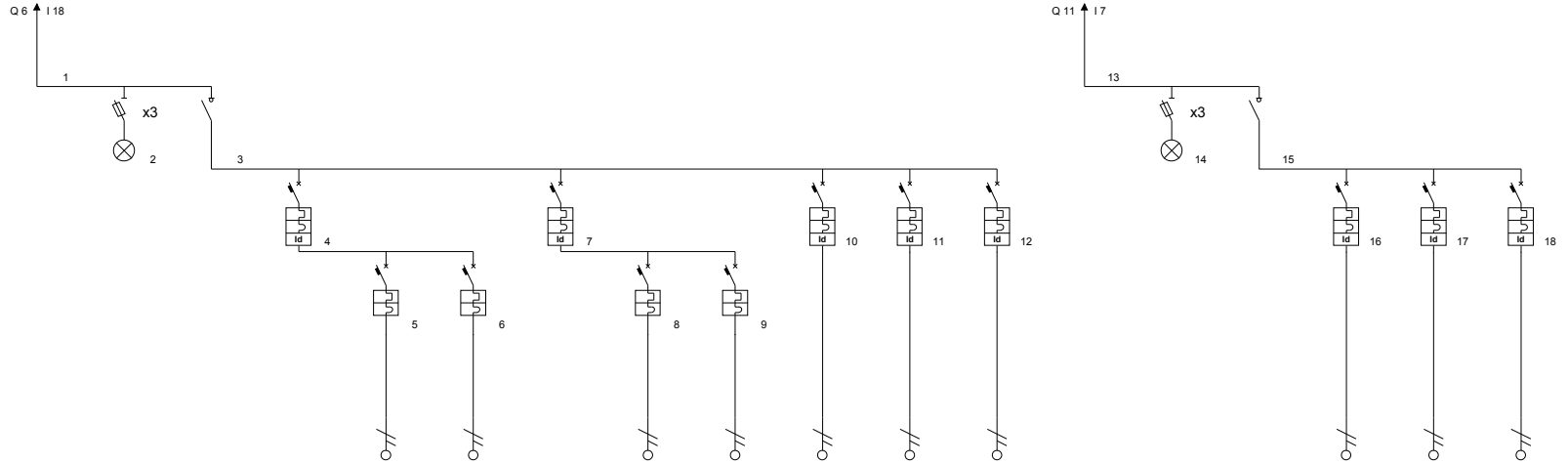
**Quadro :**  
15 - Quadro Ufficio 1

**Back Up**  
No

**Potere di interruzione (PI)**  
Icn/Icu

**Data :** 23/02/2013

**Pagina :** 24



Descrizione linea	Dal quadro generale/piano terra	Spie presenza rete	Interruttore generale	Generale prese	Linea prese 1	Linea prese 2	Generale illuminazione	Illuminazione linea 1	Illuminazione linea 2	Tapparelle	Clima	Illuminazione emergenza	Dal quadro UPS PT	Spie presenza rete	Sezionatore generale	Circuito Prese 1 UPS	Circuito Prese 2 UPS	Circuito Prese 3 UPS			
Fasi della linea	L1 L2 L3 N		L1 L2 L3 N	L1 L2 L3 N	L1 N	L2 N	L1 L2 L3 N	L3 N	L2 N	L3 N	L1 N	L2 N	L1 L2 L3 N		L1 L2 L3 N	L1 N	L2 N	L3 N			
Corrente nominale In [A]			32	25	16	16	20	10	10	10	10	6			16	10	10	10			
Corrente regolata Ir [A]			1 • In = 32	1 • In = 25	1 • In = 16	1 • In = 16	1 • In = 20	1 • In = 10	1 • In = 10	1 • In = 10	1 • In = 10	1 • In = 6			1 • In = 16	1 • In = 10	1 • In = 10	1 • In = 10			
Potenza totale	7,100 kW		7,100 kW	3,000 kW	1,500 kW	1,500 kW	1,200 kW	0,600 kW	0,600 kW	1,500 kW	1,200 kW	0,200 kW	1,800 kW		1,800 kW	0,600 kW	0,600 kW	0,600 kW			
Ku / Kc	0,43 / 1,00		0,62 / 0,70	0,70 / 0,75	0,70 / 1,00	0,70 / 1,00	1,00 / 1,00	1,00 / 1,00	1,00 / 1,00	0,50 / 1,00	0,55 / 1,00	1,00 / 1,00	0,65 / 1,00		1,00 / 0,65	1,00 / 1,00	1,00 / 1,00	1,00 / 1,00			
Potenza effettiva	3,069 kW		3,069 kW	1,575 kW	1,050 kW	1,050 kW	1,200 kW	0,600 kW	0,600 kW	0,750 kW	0,660 kW	0,200 kW	1,170 kW		1,170 kW	0,600 kW	0,600 kW	0,600 kW			
Potere d'interruzione [KA]				6,0	4,5	4,5	6,0	4,5	4,5	4,5	4,5	4,5				4,5	4,5	4,5			
Idiff [A] / Tdiff [s]				0,03 / 0,00			0,03 / 0,00			0,03 / 0,00	0,03 / 0,00	0,03 / 0,00				0,03 / 0,00	0,03 / 0,00	0,03 / 0,00			
Corrente di impiego Ib [A]	5,37		5,37	3,80	5,07	5,07	2,90	2,90	2,90	3,62	3,19	0,97	1,88		1,88	2,90	2,90	2,90			
Sezione fase [mm²]					2,5	2,5		1,5	1,5	2,5	2,5	1,5			1,88	2,90	2,90	2,90			
Sezione neutro [mm²]					2,5	2,5		1,5	1,5	2,5	2,5	1,5				2,5	1,5	1,5			
Sezione PE [mm²]					2,5	2,5		1,5	1,5	2,5	2,5	1,5				2,5	1,5	1,5			
Portata fase [A]					20	20		14	14	20	20	14				20	14	14			
Lunghezza linea [m]					15,0	15,0		15,0	15,0	15,0	15,0	14				15,0	15,0	15,0			
Sigla cavo					N07V-K	N07V-K		N07V-K	N07V-K	N07V-K	N07V-K	N07V-K				N07V-K	N07V-K	N07V-K			
C.d.T. linea / C.d.T. totale					0,54 % / 2,68 %	0,54 % / 2,68 %		0,50 % / 2,64 %	0,50 % / 2,64 %	0,39 % / 2,52 %	0,34 % / 2,48 %	0,17 % / 2,30 %				0,31 % / 2,43 %	0,50 % / 2,62 %	0,50 % / 2,62 %			
Sezione cablaggio di fase [mm²]	10		10	10	4	4	6	2,5	2,5	2,5	2,5	2,5	4		4	2,5	2,5	2,5			
Codice Morsetti	M25				M6	M6		M6	M6	M6	M6	M6	M6			M6	M6	M6			

**Progetto :**  
Caserma VVFF Augusta

**Disegnato :**

**Coordinato :**

**N° di Disegno :**

**Tensione di Esercizio :**  
400 / 230 [V]

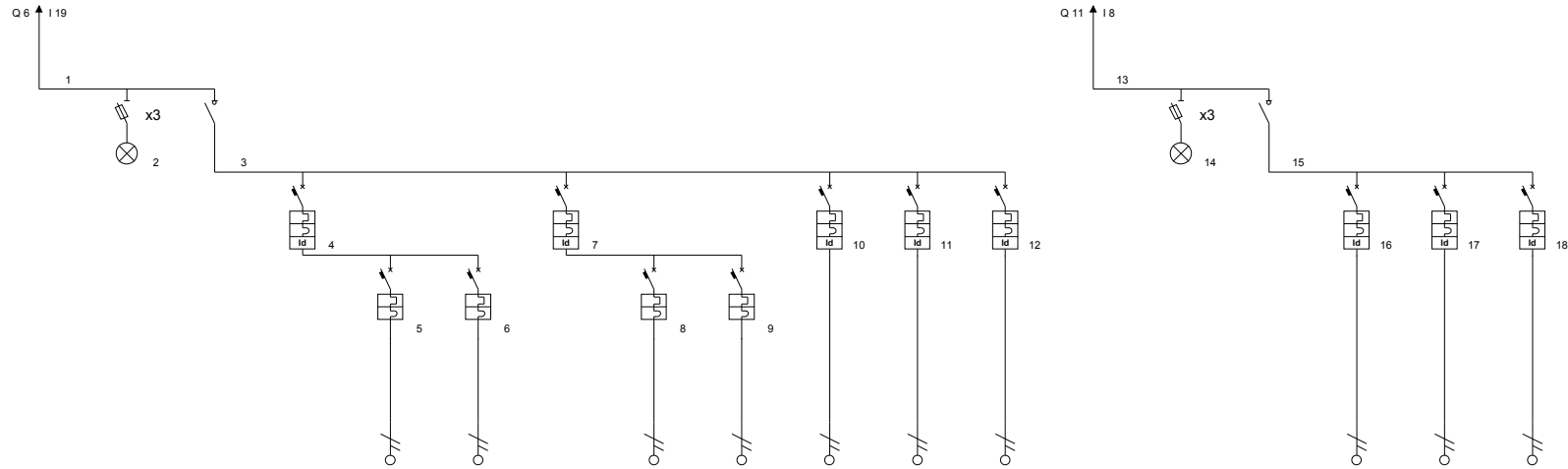
**Quadro :**  
16 - Quadro Ufficio 2

**Back Up**  
No

**Potere di interruzione (PI)**  
Icn/Icu

**Data :** 23/02/2013

**Pagina :** 25



Descrizione linea	Dal quadro generale/piano terra	Spie presenza rete	Interruttore generale	Generale prese	Linea prese 1	Linea prese 2	Generale illuminazione	Illuminazione linea 1	Illuminazione linea 2	Tapparelle	Clima	Illuminazione emergenza	Dal quadro UPS PT	Spie presenza rete	Sezionatore generale	Circuito Prese 1 UPS	Circuito Prese 2 UPS	Circuito Prese 3 UPS			
Fasi della linea	L1 L2 L3 N		L1 L2 L3 N	L1 L2 L3 N	L1 N	L2 N	L1 L2 L3 N	L3 N	L2 N	L3 N	L1 N	L2 N	L1 L2 L3 N		L1 L2 L3 N	L1 N	L2 N	L3 N			
Corrente nominale In [A]			32	25	16	16	20	10	10	10	10	6			16	10	10	10			
Corrente regolata Ir [A]			1 • In = 32	1 • In = 25	1 • In = 16	1 • In = 16	1 • In = 20	1 • In = 10	1 • In = 10	1 • In = 10	1 • In = 10	1 • In = 6			1 • In = 16	1 • In = 10	1 • In = 10	1 • In = 10			
Potenza totale	7,100 kW		7,100 kW	3,000 kW	1,500 kW	1,500 kW	1,200 kW	0,600 kW	0,600 kW	1,500 kW	1,200 kW	0,200 kW	1,800 kW		1,800 kW	0,600 kW	0,600 kW	0,600 kW			
Ku / Kc	0,41 / 1,00		0,59 / 0,70	0,70 / 0,75	0,70 / 1,00	0,70 / 1,00	1,00 / 1,00	1,00 / 1,00	1,00 / 1,00	0,40 / 1,00	0,50 / 1,00	1,00 / 1,00	0,65 / 1,00		1,00 / 0,65	1,00 / 1,00	1,00 / 1,00	1,00 / 1,00			
Potenza effettiva	2,922 kW		2,922 kW	1,575 kW	1,050 kW	1,050 kW	1,200 kW	0,600 kW	0,600 kW	0,600 kW	0,600 kW	0,200 kW	1,170 kW		1,170 kW	0,600 kW	0,600 kW	0,600 kW			
Potere d'interruzione [KA]				6,0	4,5	4,5	6,0	4,5	4,5	4,5	4,5	4,5				4,5	4,5	4,5			
Idiff [A] / Tdiff [s]				0,03 / 0,00			0,03 / 0,00			0,03 / 0,00	0,03 / 0,00	0,03 / 0,00				0,03 / 0,00	0,03 / 0,00	0,03 / 0,00			
Corrente di impiego Ib [A]	5,37		5,37	3,80	5,07	5,07	2,90	2,90	2,90	2,90	2,90	0,97	1,88		1,88	2,90	2,90	2,90			
Sezione fase [mm²]					2,5	2,5		1,5	1,5	2,5	2,5	1,5			1,88	2,90	2,90	2,90			
Sezione neutro [mm²]					2,5	2,5		1,5	1,5	2,5	2,5	1,5				2,5	1,5	1,5			
Sezione PE [mm²]					2,5	2,5		1,5	1,5	2,5	2,5	1,5				2,5	1,5	1,5			
Portata fase [A]					20	20		14	14	20	20	14				20	14	14			
Lunghezza linea [m]					15,0	15,0		15,0	15,0	15,0	15,0	14				15,0	15,0	15,0			
Sigla cavo					N07V-K	N07V-K		N07V-K	N07V-K	N07V-K	N07V-K	N07V-K				N07V-K	N07V-K	N07V-K			
C.d.T. linea / C.d.T. totale					0,54 % / 2,68 %	0,54 % / 2,68 %		0,50 % / 2,64 %	0,50 % / 2,64 %	0,31 % / 2,45 %	0,31 % / 2,45 %	0,17 % / 2,30 %				0,31 % / 2,43 %	0,50 % / 2,62 %	0,50 % / 2,62 %			
Sezione cablaggio di fase [mm²]	10		10	10	4	4	6	2,5	2,5	2,5	2,5	2,5	4		4	2,5	2,5	2,5			
Codice Morsetti	M25				M6	M6		M6	M6	M6	M6	M6	M6			M6	M6	M6			



**Progetto :**  
Caserma VVFF Augusta

**Disegnato :**

**Coordinato :**

**N° di Disegno :**

**Tensione di Esercizio :**  
400 / 230 [V]

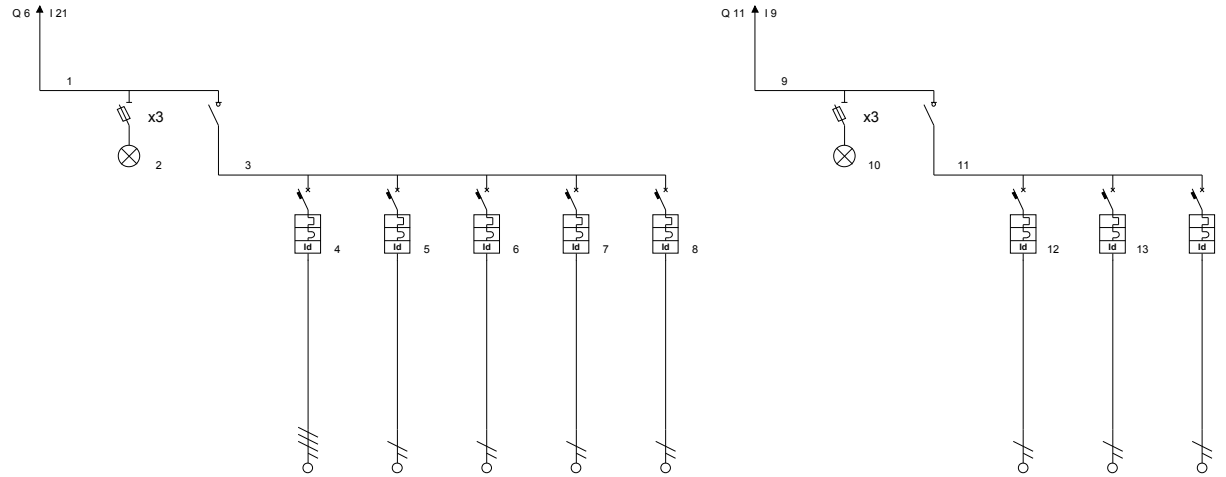
**Quadro :**  
18 - Quadro Locale gruppo elettrogeno

**Back Up**  
No

**Potere di interruzione (PI)**  
Icn/Icu

Data : 23/02/2013

Pagina : 27



Descrizione linea	Dal quadro generale/piano terra	Spie presenza rete	Interruttore generale	Prese 380 V	Prese 220 V	Generale illuminazione	Alimentazione sistema ventilazione	Illuminazione emergenza	Dal quadro UPS PT	Spie presenza rete	Sezionatore generale	Circuito Prese 1 UPS	Circuito Prese 2 UPS	Circuito Prese 3 UPS						
Fasi della linea	L1 L2 L3 N		L1 L2 L3 N	L1 L2 L3 N	L1 N	L2 N	L3 N	L2 N	L1 L2 L3 N		L1 L2 L3 N	L1 N	L2 N	L3 N						
Corrente nominale In [A]			32	16	16	10	16	6			16	10	10	10						
Corrente regolata Ir [A]			1 • In = 32	1 • In = 16	1 • In = 16	1 • In = 10	1 • In = 16	1 • In = 6			1 • In = 16	1 • In = 10	1 • In = 10	1 • In = 10						
Potenza totale	3,500 kW		3,500 kW	1,000 kW	1,000 kW	0,300 kW	1,000 kW	0,200 kW	1,800 kW		1,800 kW	0,600 kW	0,600 kW	0,600 kW						
Ku / Kc	0,41 / 1,00		0,59 / 0,70	0,50 / 1,00	0,50 / 1,00	1,00 / 1,00	0,55 / 1,00	1,00 / 1,00	0,65 / 1,00		1,00 / 0,65	1,00 / 1,00	1,00 / 1,00	1,00 / 1,00						
Potenza effettiva	1,435 kW		1,435 kW	0,500 kW	0,500 kW	0,300 kW	0,550 kW	0,200 kW	1,170 kW		1,170 kW	0,600 kW	0,600 kW	0,600 kW						
Potere d'interruzione [KA]				6,0	4,5	4,5	4,5	4,5				4,5	4,5	4,5						
Idiff [A] / Tdiff [s]				0,03 / 0,00	0,03 / 0,00	0,03 / 0,00	0,03 / 0,00	0,03 / 0,00				0,03 / 0,00	0,03 / 0,00	0,03 / 0,00						
Corrente di impiego Ib [A]	2,42		2,42	0,80	2,42	1,45	2,66	0,97	1,88		1,88	2,90	2,90	2,90						
Sezione fase [mm²]				2,5	2,5	1,5	2,5	1,5				2,5	1,5	1,5						
Sezione neutro [mm²]				2,5	2,5	1,5	2,5	1,5				2,5	1,5	1,5						
Sezione PE [mm²]				2,5	2,5	1,5	2,5	1,5				2,5	1,5	1,5						
Portata fase [A]				18	20	14	20	14				20	14	14						
Lunghezza linea [m]				10,0	10,0	10,0	10,0	15,0				15,0	15,0	15,0						
Sigla cavo				N07V-K	N07V-K	N07V-K	N07V-K	N07V-K				N07V-K	N07V-K	N07V-K						
C.d.T. linea / C.d.T. totale				0,03 % / 2,03 %	0,17 % / 2,18 %	0,17 % / 2,17 %	0,19 % / 2,19 %	0,17 % / 2,17 %				0,31 % / 2,43 %	0,50 % / 2,62 %	0,50 % / 2,62 %						
Sezione cablaggio di fase [mm²]	10		10	4	4	2,5	4	2,5	4		4	2,5	2,5	2,5						
Codice Morsetti	M25			M6	M6	M6	M6	M6	M6			M6	M6	M6						

**Progetto :**  
Caserma VVFF Augusta

**Disegnato :**

**Coordinato :**

**N° di Disegno :**

**Tensione di Esercizio :**  
400 / 230 [V]

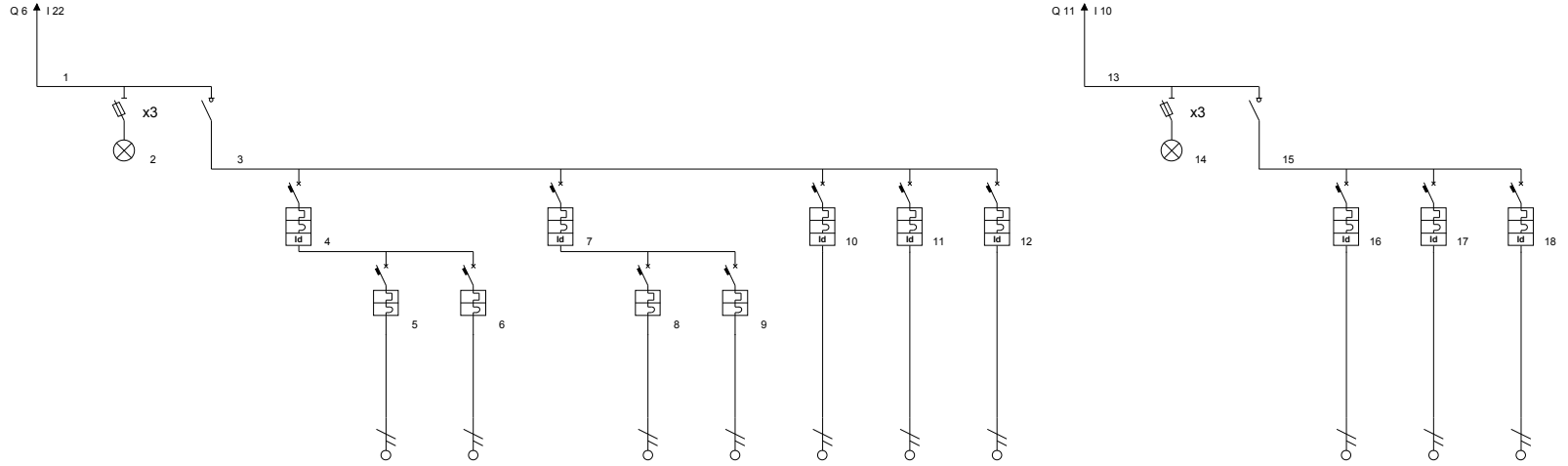
**Quadro :**  
19 - Quadro Magazzino

**Back Up**  
No

**Potere di interruzione (PI)**  
Icn/Icu

**Data :** 23/02/2013

**Pagina :** 28



Descrizione linea	Dal quadro generale/piano terra	Spie presenza rete	Interruttore generale	Generale prese	Linea prese 1	Linea prese 2	Generale illuminazione	Illuminazione linea 1	Illuminazione linea 2	Tapparelle	Clima	Illuminazione emergenza	Dal quadro UPS PT	Spie presenza rete	Sezionatore generale	Circuito Prese 1 UPS	Circuito Prese 2 UPS	Circuito Prese 3 UPS			
Fasi della linea	L1 L2 L3 N		L1 L2 L3 N	L1 L2 L3 N	L1 N	L2 N	L1 L2 L3 N	L3 N	L2 N	L3 N	L1 N	L2 N	L1 L2 L3 N		L1 L2 L3 N	L1 N	L2 N	L3 N			
Corrente nominale In [A]			32	25	16	16	20	10	10	10	10	6			16	10	10	10			
Corrente regolata Ir [A]			1 • In = 32	1 • In = 25	1 • In = 16	1 • In = 16	1 • In = 20	1 • In = 10	1 • In = 10	1 • In = 10	1 • In = 10	1 • In = 6			1 • In = 16	1 • In = 10	1 • In = 10	1 • In = 10			
Potenza totale	7,100 kW		7,100 kW	3,000 kW	1,500 kW	1,500 kW	1,200 kW	0,600 kW	0,600 kW	1,500 kW	1,200 kW	0,200 kW	1,800 kW		1,800 kW	0,600 kW	0,600 kW	0,600 kW			
Ku / Kc	0,39 / 1,00		0,56 / 0,70	0,70 / 0,65	0,70 / 1,00	0,70 / 1,00	1,00 / 1,00	1,00 / 1,00	1,00 / 1,00	0,40 / 1,00	0,50 / 1,00	0,70 / 1,00	1,800 kW		1,00 / 0,70	1,00 / 1,00	1,00 / 1,00	1,00 / 1,00			
Potenza effettiva	2,775 kW		2,775 kW	1,365 kW	1,050 kW	1,050 kW	1,200 kW	0,600 kW	0,600 kW	0,600 kW	0,600 kW	0,200 kW	1,260 kW		1,260 kW	0,600 kW	0,600 kW	0,600 kW			
Potere d'interruzione [KA]				6,0	4,5	4,5	6,0	4,5	4,5	4,5	4,5	4,5				4,5	4,5	4,5			
Idiff [A] / Tdiff [s]				0,03 / 0,00			0,03 / 0,00			0,03 / 0,00	0,03 / 0,00	0,03 / 0,00				0,03 / 0,00	0,03 / 0,00	0,03 / 0,00			
Corrente di impiego Ib [A]	5,02		5,02	3,30	5,07	5,07	2,90	2,90	2,90	2,90	2,90	0,97	2,03		2,03	2,90	2,90	2,90			
Sezione fase [mm²]					2,5	2,5		1,5	1,5	2,5	2,5	1,5			2,03	2,90	2,90	2,90			
Sezione neutro [mm²]					2,5	2,5		1,5	1,5	2,5	2,5	1,5				2,5	1,5	1,5			
Sezione PE [mm²]					2,5	2,5		1,5	1,5	2,5	2,5	1,5				2,5	1,5	1,5			
Portata fase [A]					20	20		14	14	20	20	14				20	14	14			
Lunghezza linea [m]					15,0	15,0		15,0	15,0	15,0	15,0	14				15,0	15,0	15,0			
Sigla cavo					N07V-K	N07V-K		N07V-K	N07V-K	N07V-K	N07V-K	N07V-K				N07V-K	N07V-K	N07V-K			
C.d.T. linea / C.d.T. totale					0,54 % / 2,66 %	0,54 % / 2,66 %		0,50 % / 2,62 %	0,50 % / 2,62 %	0,31 % / 2,43 %	0,31 % / 2,43 %	0,17 % / 2,29 %				0,31 % / 2,44 %	0,50 % / 2,63 %	0,50 % / 2,63 %			
Sezione cablaggio di fase [mm²]	10		10	10	4	4	6	2,5	2,5	2,5	2,5	2,5	50		4	2,5	2,5	2,5			
Codice Morsetti	M25				M6	M6		M6	M6	M6	M6	M6	M70			M6	M6	M6			

**Progetto :**  
Caserma VVFF Augusta

**Disegnato :**

**Coordinato :**

**N° di Disegno :**

**Tensione di Esercizio :**  
400 / 230 [V]

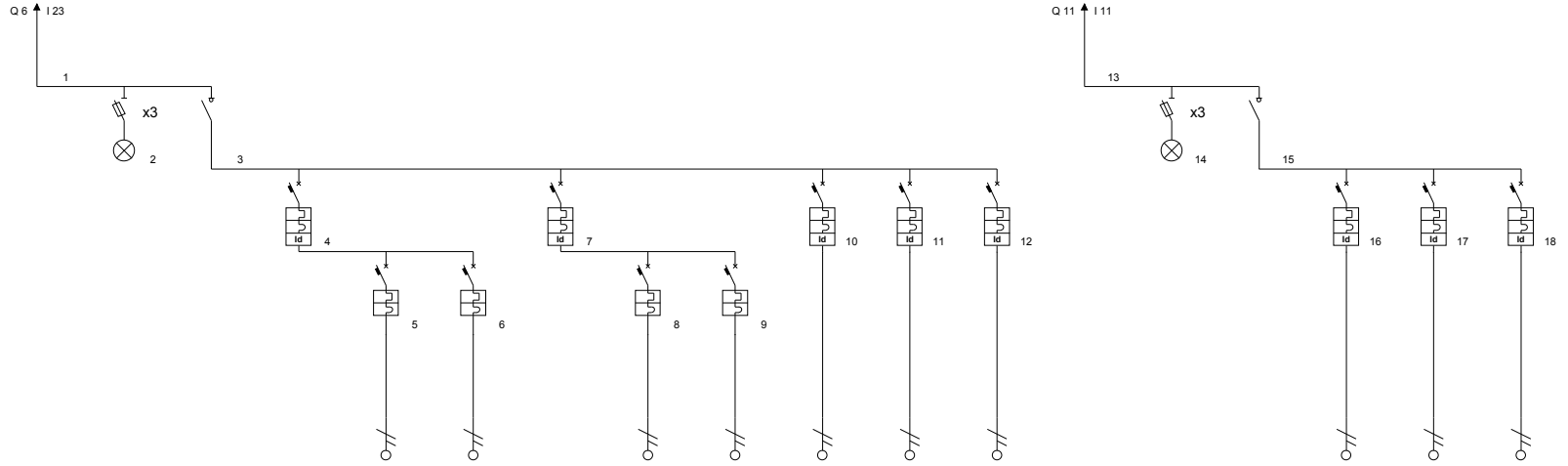
**Quadro :**  
20 - Quadro castello di manovra

**Back Up**  
No

**Potere di interruzione (PI)**  
Icn/Icu

**Data :** 23/02/2013

**Pagina :** 29



Descrizione linea	Dal quadro generale/piano terra	Spie presenza rete	Interruttore generale	Generale prese	Linea prese 1	Linea prese 2	Generale illuminazione	Illuminazione linea 1	Illuminazione linea 2	Tapparelle	Clima	Illuminazione emergenza	Dal quadro UPS PT	Spie presenza rete	Sezionatore generale	Circuito Prese 1 UPS	Circuito Prese 2 UPS	Circuito Prese 3 UPS			
Fasi della linea	L1 L2 L3 N		L1 L2 L3 N	L1 L2 L3 N	L1 N	L2 N	L1 L2 L3 N	L3 N	L2 N	L3 N	L1 N	L2 N	L1 L2 L3 N		L1 L2 L3 N	L1 N	L2 N	L3 N			
Corrente nominale In [A]			32	25	16	16	20	10	10	10	10	6			16	10	10	10			
Corrente regolata Ir [A]			1 • In = 32	1 • In = 25	1 • In = 16	1 • In = 16	1 • In = 20	1 • In = 10	1 • In = 10	1 • In = 10	1 • In = 10	1 • In = 6			1 • In = 16	1 • In = 10	1 • In = 10	1 • In = 10			
Potenza totale	7,100 kW		7,100 kW	3,000 kW	1,500 kW	1,500 kW	1,200 kW	0,600 kW	0,600 kW	1,500 kW	1,200 kW	0,200 kW	1,800 kW		1,800 kW	0,600 kW	0,600 kW	0,600 kW			
Ku / Kc	0,46 / 1,00		0,66 / 0,70	0,70 / 1,00	0,70 / 1,00	0,70 / 1,00	1,00 / 1,00	1,00 / 1,00	1,00 / 1,00	0,40 / 1,00	0,50 / 1,00	1,00 / 1,00	0,70 / 1,00		1,00 / 1,00	1,00 / 1,00	1,00 / 1,00	1,00 / 1,00			
Potenza effettiva	3,290 kW		3,290 kW	2,100 kW	1,050 kW	1,050 kW	1,200 kW	0,600 kW	0,600 kW	0,600 kW	0,600 kW	0,200 kW	1,260 kW		1,260 kW	0,600 kW	0,600 kW	0,600 kW			
Potere d'interruzione [KA]				6,0	4,5	4,5	6,0	4,5	4,5	4,5	4,5	4,5				4,5	4,5	4,5			
Idiff [A] / Tdiff [s]				0,03 / 0,00			0,03 / 0,00			0,03 / 0,00	0,03 / 0,00	0,03 / 0,00				0,03 / 0,00	0,03 / 0,00	0,03 / 0,00			
Corrente di impiego Ib [A]	6,26		6,26	5,07	5,07	5,07	2,90	2,90	2,90	2,90	2,90	0,97	2,03		2,03	2,90	2,90	2,90			
Sezione fase [mm²]					2,5	2,5		1,5	1,5	2,5	2,5	1,5			2,03	2,90	2,90	2,90			
Sezione neutro [mm²]					2,5	2,5		1,5	1,5	2,5	2,5	1,5				2,5	1,5	1,5			
Sezione PE [mm²]					2,5	2,5		1,5	1,5	2,5	2,5	1,5				2,5	1,5	1,5			
Portata fase [A]					20	20		14	14	20	20	14				20	14	14			
Lunghezza linea [m]					15,0	15,0		15,0	15,0	15,0	15,0	15,0				15,0	15,0	15,0			
Sigla cavo					N07V-K	N07V-K		N07V-K	N07V-K	N07V-K	N07V-K	N07V-K				N07V-K	N07V-K	N07V-K			
C.d.T. linea / C.d.T. totale					0,54 % / 2,72 %	0,54 % / 2,72 %		0,50 % / 2,68 %	0,50 % / 2,68 %	0,31 % / 2,49 %	0,31 % / 2,49 %	0,17 % / 2,34 %				0,31 % / 2,44 %	0,50 % / 2,63 %	0,50 % / 2,63 %			
Sezione cablaggio di fase [mm²]	10		10	10	4	4	6	2,5	2,5	2,5	2,5	2,5	4		4	2,5	2,5	2,5			
Codice Morsetti	M25				M6	M6		M6	M6	M6	M6	M6	M6			M6	M6	M6			

**Progetto :**  
Caserma VVFF Augusta

**Disegnato :**

**Coordinato :**

**N° di Disegno :**

**Tensione di Esercizio :**  
400 / 230 [V]

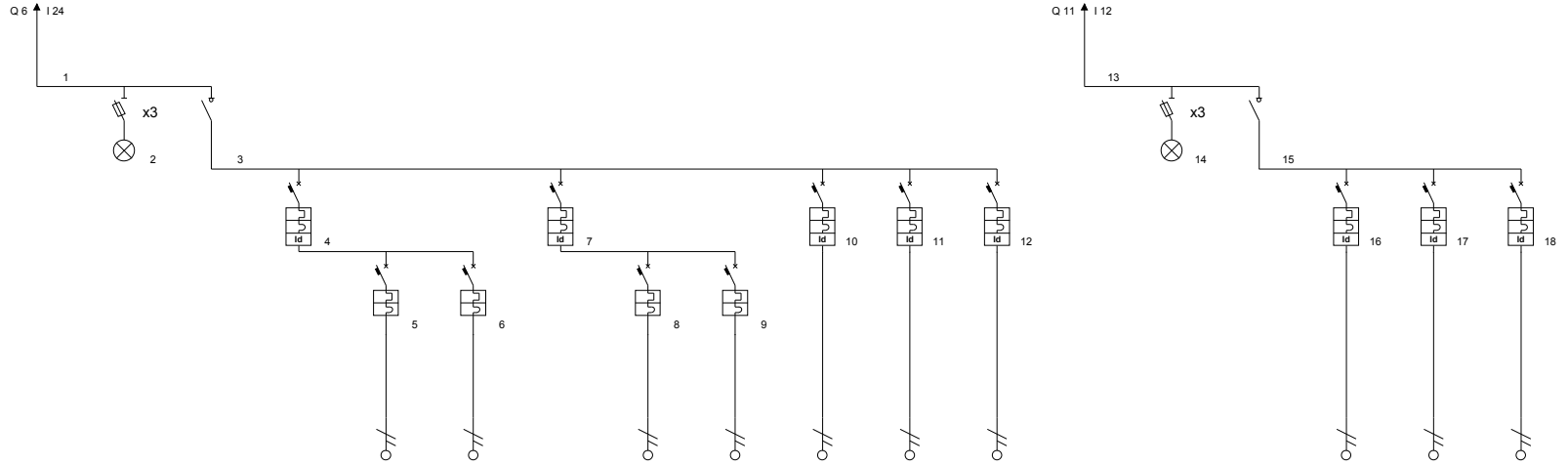
**Quadro :**  
21 - Quadro smistamento pasti e mensa

**Back Up**  
No

**Potere di interruzione (PI)**  
Icn/Icu

**Data :** 23/02/2013

**Pagina :** 30



Descrizione linea	Dal quadro generale/piano terra	Spie presenza rete	Interruttore generale	Generale prese	Linea prese 1	Linea prese 2	Generale illuminazione	Illuminazione linea 1	Illuminazione linea 2	Tapparelle	Clima	Illuminazione emergenza	Dal quadro UPS PT	Spie presenza rete	Sezionatore generale	Circuito Prese 1 UPS	Circuito Prese 2 UPS	Circuito Prese 3 UPS			
Fasi della linea	L1 L2 L3 N		L1 L2 L3 N	L1 L2 L3 N	L1 N	L2 N	L1 L2 L3 N	L3 N	L2 N	L3 N	L1 N	L2 N	L1 L2 L3 N		L1 L2 L3 N	L1 N	L2 N	L3 N			
Corrente nominale In [A]			32	25	16	16	20	10	10	10	10	6			16	10	10	10			
Corrente regolata Ir [A]			1 • In = 32	1 • In = 25	1 • In = 16	1 • In = 16	1 • In = 20	1 • In = 10	1 • In = 10	1 • In = 10	1 • In = 10	1 • In = 6			1 • In = 16	1 • In = 10	1 • In = 10	1 • In = 10			
Potenza totale	7,100 kW		7,100 kW	3,000 kW	1,500 kW	1,500 kW	1,200 kW	0,600 kW	0,600 kW	1,500 kW	1,200 kW	0,200 kW	1,800 kW		1,800 kW	0,600 kW	0,600 kW	0,600 kW			
Ku / Kc	0,42 / 1,00		0,60 / 0,70	0,70 / 0,70	0,70 / 1,00	0,70 / 1,00	1,00 / 1,00	1,00 / 1,00	1,00 / 1,00	0,30 / 1,00	0,80 / 1,00	1,00 / 1,00	0,70 / 1,00		1,00 / 0,70	1,00 / 1,00	1,00 / 1,00	1,00 / 1,00			
Potenza effettiva	2,996 kW		2,996 kW	1,470 kW	1,050 kW	1,050 kW	1,200 kW	0,600 kW	0,600 kW	0,450 kW	0,960 kW	0,200 kW	1,260 kW		1,260 kW	0,600 kW	0,600 kW	0,600 kW			
Potere d'interruzione [KA]				6,0	4,5	4,5	6,0	4,5	4,5	4,5	4,5	4,5				4,5	4,5	4,5			
Idiff [A] / Tdiff [s]				0,03 / 0,00			0,03 / 0,00			0,03 / 0,00	0,03 / 0,00	0,03 / 0,00				0,03 / 0,00	0,03 / 0,00	0,03 / 0,00			
Corrente di impiego Ib [A]	7,17		7,17	3,55	5,07	5,07	2,90	2,90	2,90	2,17	6,96	0,97	2,03		2,03	2,90	2,90	2,90			
Sezione fase [mm²]					2,5	2,5		1,5	1,5	2,5	2,5	1,5			2,03	2,90	2,90	2,90			
Sezione neutro [mm²]					2,5	2,5		1,5	1,5	2,5	2,5	1,5				2,5	1,5	1,5			
Sezione PE [mm²]					2,5	2,5		1,5	1,5	2,5	2,5	1,5				2,5	1,5	1,5			
Portata fase [A]					20	20		14	14	20	20	14				20	14	14			
Lunghezza linea [m]					15,0	15,0		15,0	15,0	15,0	15,0	15,0				15,0	15,0	15,0			
Sigla cavo					N07V-K	N07V-K		N07V-K	N07V-K	N07V-K	N07V-K	N07V-K				N07V-K	N07V-K	N07V-K			
C.d.T. linea / C.d.T. totale					0,54 % / 2,74 %	0,54 % / 2,74 %		0,50 % / 2,69 %	0,50 % / 2,69 %	0,23 % / 2,42 %	0,51 % / 2,70 %	0,17 % / 2,36 %				0,31 % / 2,44 %	0,50 % / 2,63 %	0,50 % / 2,63 %			
Sezione cablaggio di fase [mm²]	16		10	10	4	4	6	2,5	2,5	2,5	2,5	2,5	4		4	2,5	2,5	2,5			
Codice Morsetti	M25				M6	M6		M6	M6	M6	M6	M6	M6			M6	M6	M6			













**Progetto :**  
Caserma VVFF Augusta

**Disegnato :**

**Coordinato :**

**N° di Disegno :**

**Tensione di Esercizio :**  
400 / 230 [V]

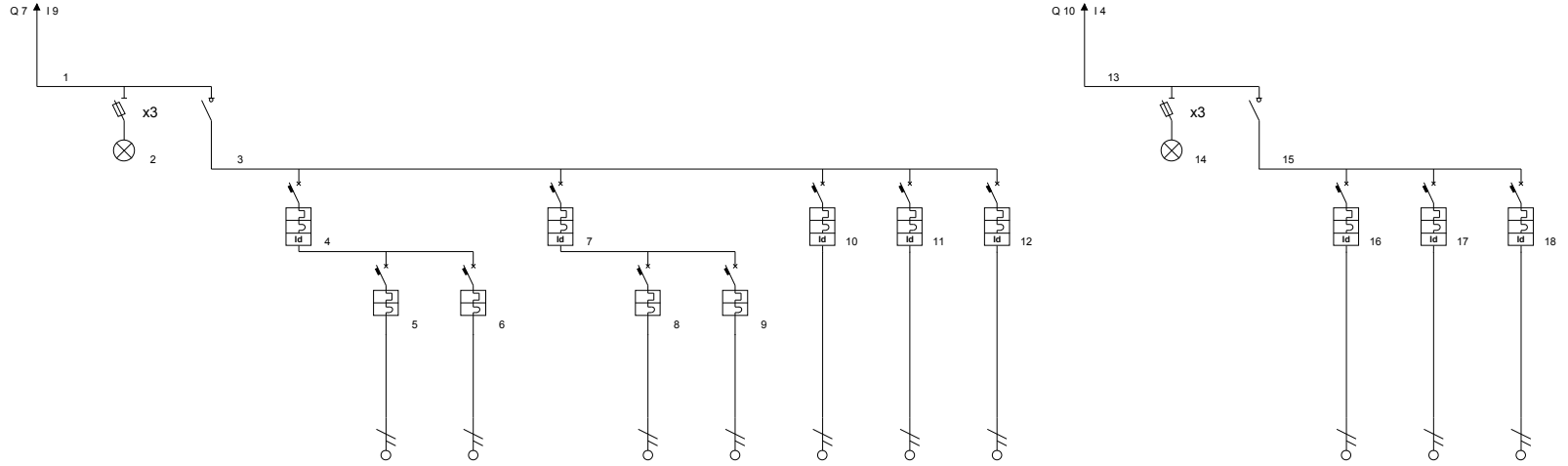
**Quadro :**  
27 - Quadro Camerata 1

**Back Up**  
No

**Potere di interruzione (PI)**  
Icn/Icu

**Data :** 23/02/2013

**Pagina :** 36



Descrizione linea	Dal quadro generale P1	Spie presenza rete	Interruttore generale	Generale prese	Linea prese 1	Linea prese 2	Generale illuminazione	Illuminazione linea 1	Illuminazione linea 2	Tapparelle	Clima	Illuminazione emergenza	Dal quadro UPS P1	Spie presenza rete	Sezionatore generale	Circuito Prese 1 UPS	Circuito Prese 2 UPS	Circuito Prese 3 UPS			
Fasi della linea	L1 L2 L3 N		L1 L2 L3 N	L1 L2 L3 N	L1 N	L2 N	L1 L2 L3 N	L3 N	L2 N	L3 N	L1 N	L2 N	L1 L2 L3 N		L1 L2 L3 N	L1 N	L2 N	L3 N			
Corrente nominale In [A]			32	25	16	16	20	10	10	10	10	6			16	10	10	10			
Corrente regolata Ir [A]			1 • In = 32	1 • In = 25	1 • In = 16	1 • In = 16	1 • In = 20	1 • In = 10	1 • In = 10	1 • In = 10	1 • In = 10	1 • In = 6			1 • In = 16	1 • In = 10	1 • In = 10	1 • In = 10			
Potenza totale	7,000 kW		7,000 kW	3,000 kW	1,500 kW	1,500 kW	1,200 kW	0,600 kW	0,600 kW	1,500 kW	1,200 kW	0,100 kW	1,800 kW		1,800 kW	0,600 kW	0,600 kW	0,600 kW			
Ku / Kc	0,43 / 1,00		0,61 / 0,70	0,70 / 0,75	0,70 / 1,00	0,70 / 1,00	1,00 / 1,00	1,00 / 1,00	1,00 / 1,00	0,40 / 1,00	0,65 / 1,00	0,75 / 1,00	1,800 kW		1,00 / 0,75	1,00 / 1,00	1,00 / 1,00	1,00 / 1,00			
Potenza effettiva	2,978 kW		2,978 kW	1,575 kW	1,050 kW	1,050 kW	1,200 kW	0,600 kW	0,600 kW	0,600 kW	0,780 kW	0,100 kW	1,350 kW		1,350 kW	0,600 kW	0,600 kW	0,600 kW			
Potere d'interruzione [KA]				6,0	4,5	4,5	6,0	4,5	4,5	4,5	4,5	4,5				4,5	4,5	4,5			
Idiff [A] / Tdiff [s]				0,03 / 0,00			0,03 / 0,00			0,03 / 0,00	0,03 / 0,00	0,03 / 0,00				0,03 / 0,00	0,03 / 0,00	0,03 / 0,00			
Corrente di impiego Ib [A]	5,30		5,30	3,80	5,07	5,07	2,90	2,90	2,90	2,90	3,77	0,48	2,18		2,18	2,90	2,90	2,90			
Sezione fase [mm²]					2,5	2,5		1,5	1,5	2,5	2,5	1,5			2,18	2,90	2,90	2,90			
Sezione neutro [mm²]					2,5	2,5		1,5	1,5	2,5	2,5	1,5				2,5	1,5	1,5			
Sezione PE [mm²]					2,5	2,5		1,5	1,5	2,5	2,5	1,5				2,5	1,5	1,5			
Portata fase [A]					20	20		14	14	20	20	14				20	14	14			
Lunghezza linea [m]					15,0	15,0		15,0	15,0	15,0	15,0	15,0				15,0	15,0	15,0			
Sigla cavo					N07V-K	N07V-K		N07V-K	N07V-K	N07V-K	N07V-K	N07V-K				N07V-K	N07V-K	N07V-K			
C.d.T. linea / C.d.T. totale					0,54 % / 2,65 %	0,54 % / 2,65 %		0,50 % / 2,61 %	0,50 % / 2,61 %	0,31 % / 2,42 %	0,40 % / 2,51 %	0,08 % / 2,19 %				0,31 % / 2,57 %	0,50 % / 2,76 %	0,50 % / 2,76 %			
Sezione cablaggio di fase [mm²]	10		10	10	4	4	6	2,5	2,5	2,5	2,5	2,5	4		4	2,5	2,5	2,5			
Codice Morsetti	M25				M6	M6		M6	M6	M6	M6	M6	M6			M6	M6	M6			

**Progetto :**  
Caserma VVFF Augusta

**Disegnato :**

**Coordinato :**

**N° di Disegno :**

**Tensione di Esercizio :**  
400 / 230 [V]

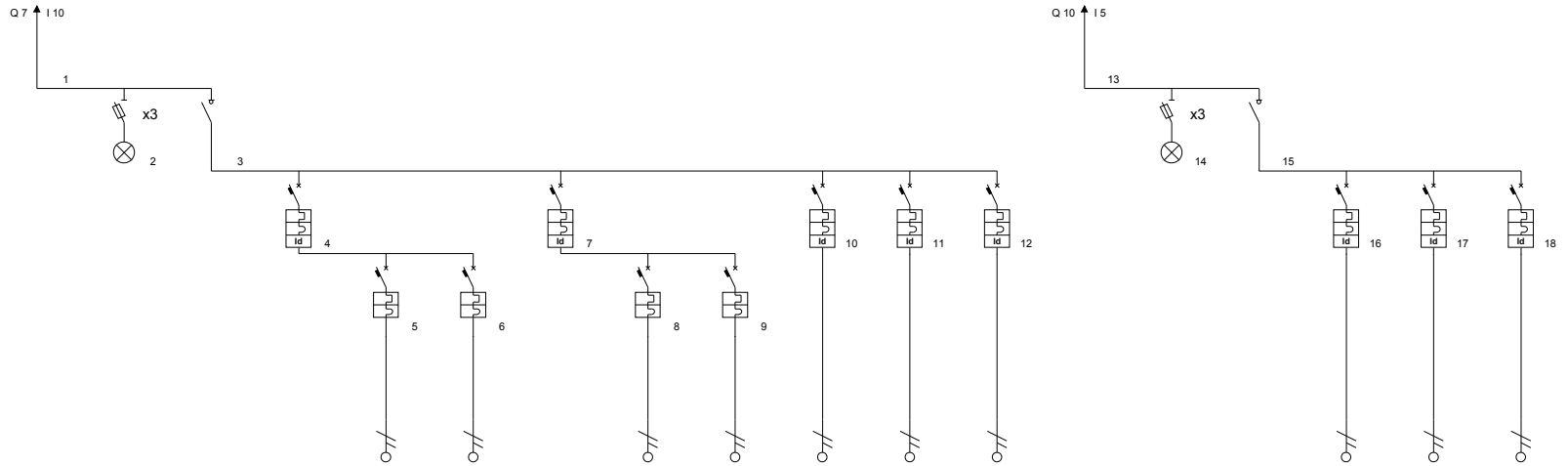
**Quadro :**  
28 - Quadro camerata 2

**Back Up**  
No

**Potere di interruzione (PI)**  
Icn/Icu

**Data :** 23/02/2013

**Pagina :** 37



Descrizione linea	Dal quadro generale P1	Spie presenza rete	Interruttore generale	Generale prese	Linea prese 1	Linea prese 2	Generale illuminazione	Illuminazione linea 1	Illuminazione linea 2	Tapparelle	Clima	Illuminazione emergenza	Dal quadro UPS P1	Spie presenza rete	Sezionatore generale	Circuito Prese 1 UPS	Circuito Prese 2 UPS	Circuito Prese 3 UPS			
Fasi della linea	L1 L2 L3 N		L1 L2 L3 N	L1 L2 L3 N	L1 N	L2 N	L1 L2 L3 N	L3 N	L2 N	L3 N	L1 N	L2 N	L1 L2 L3 N		L1 L2 L3 N	L1 N	L2 N	L3 N			
Corrente nominale In [A]			32	25	16	16	20	10	10	10	10	6			16	10	10	10			
Corrente regolata Ir [A]			1 • In = 32	1 • In = 25	1 • In = 16	1 • In = 16	1 • In = 20	1 • In = 10	1 • In = 10	1 • In = 10	1 • In = 10	1 • In = 6			1 • In = 16	1 • In = 10	1 • In = 10	1 • In = 10			
Potenza totale	7,000 kW		7,000 kW	3,000 kW	1,500 kW	1,500 kW	1,200 kW	0,600 kW	0,600 kW	1,500 kW	1,200 kW	0,100 kW	1,800 kW		1,800 kW	0,600 kW	0,600 kW	0,600 kW			
Ku / Kc	0,42 / 1,00		0,60 / 0,70	0,70 / 0,75	0,70 / 1,00	0,70 / 1,00	1,00 / 1,00	1,00 / 1,00	1,00 / 1,00	0,40 / 1,00	0,60 / 1,00	0,75 / 1,00	1,00 / 1,00		1,00 / 0,75	1,00 / 1,00	1,00 / 1,00	1,00 / 1,00			
Potenza effettiva	2,936 kW		2,936 kW	1,575 kW	1,050 kW	1,050 kW	1,200 kW	0,600 kW	0,600 kW	0,600 kW	0,720 kW	0,100 kW	1,350 kW		1,350 kW	0,600 kW	0,600 kW	0,600 kW			
Potere d'interruzione [KA]			6,0	4,5	4,5	6,0	4,5	4,5	4,5	4,5	4,5	4,5			4,5	4,5	4,5	4,5			
Idiff [A] / Tdiff [s]				0,03 / 0,00			0,03 / 0,00			0,03 / 0,00	0,03 / 0,00	0,03 / 0,00			0,03 / 0,00	0,03 / 0,00	0,03 / 0,00	0,03 / 0,00			
Corrente di impiego Ib [A]	5,10		5,10	3,80	5,07	5,07	2,90	2,90	2,90	2,90	3,48	0,48	2,18		2,18	2,90	2,90	2,90			
Sezione fase [mm²]					2,5	2,5		1,5	1,5	2,5	2,5	1,5			2,18	2,90	2,90	2,90			
Sezione neutro [mm²]					2,5	2,5		1,5	1,5	2,5	2,5	1,5			2,18	2,90	2,90	2,90			
Sezione PE [mm²]					2,5	2,5		1,5	1,5	2,5	2,5	1,5			2,18	2,90	2,90	2,90			
Portata fase [A]					20	20		14	14	20	20	14			20	14	14	14			
Lunghezza linea [m]					15,0	15,0		15,0	15,0	15,0	15,0	15,0			15,0	15,0	15,0	15,0			
Sigla cavo					N07V-K	N07V-K		N07V-K	N07V-K	N07V-K	N07V-K	N07V-K			N07V-K	N07V-K	N07V-K	N07V-K			
C.d.T. linea / C.d.T. totale					0,54 % / 2,65 %	0,54 % / 2,65 %		0,50 % / 2,60 %	0,50 % / 2,60 %	0,31 % / 2,41 %	0,37 % / 2,48 %	0,08 % / 2,19 %			0,31 % / 2,57 %	0,50 % / 2,76 %	0,50 % / 2,76 %	0,50 % / 2,76 %			
Sezione cablaggio di fase [mm²]	10		10	10	4	4	6	2,5	2,5	2,5	2,5	2,5	4		4	2,5	2,5	2,5			
Codice Morsetti	M25				M6	M6		M6	M6	M6	M6	M6	M6			M6	M6	M6			

**Progetto :**  
Caserma VVFF Augusta

**Disegnato :**

**Coordinato :**

**N° di Disegno :**

**Tensione di Esercizio :**  
400 / 230 [V]

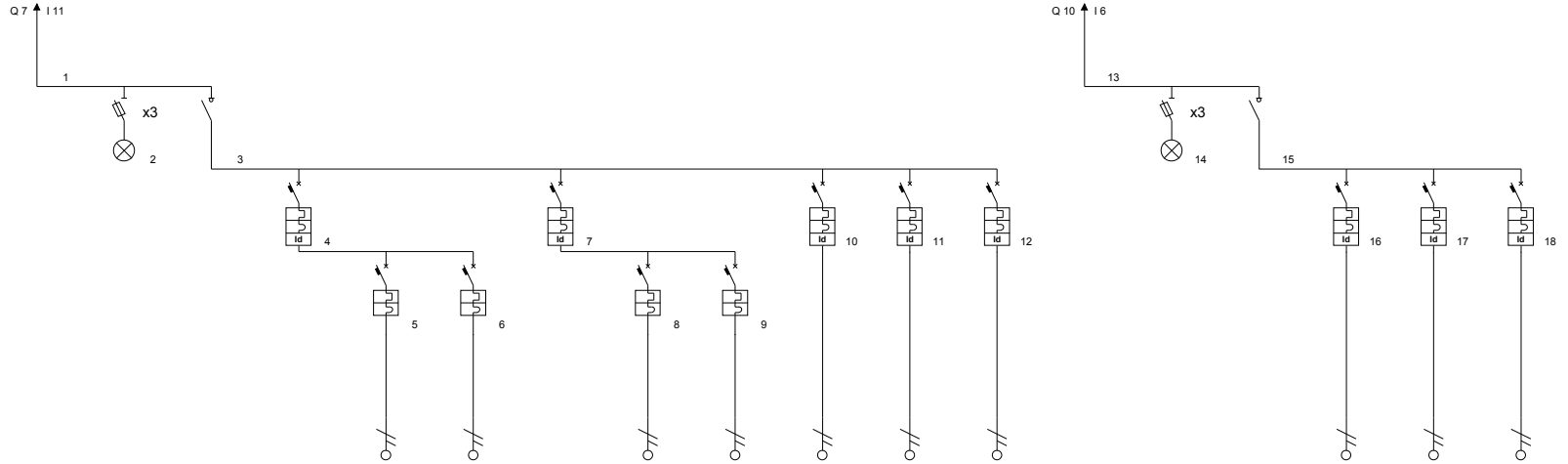
**Quadro :**  
29 - Quadro Camerata 3

**Back Up**  
No

**Potere di interruzione (PI)**  
Icn/Icu

**Data :** 23/02/2013

**Pagina :** 38



Descrizione linea	Dal quadro generale P1	Spie presenza rete	Interruttore generale	Generale prese	Linea prese 1	Linea prese 2	Generale illuminazione	Illuminazione linea 1	Illuminazione linea 2	Tapparelle	Clima	Illuminazione emergenza	Dal quadro UPS P1	Spie presenza rete	Sezionatore generale	Circuito Prese 1 UPS	Circuito Prese 2 UPS	Circuito Prese 3 UPS			
Fasi della linea	L1 L2 L3 N		L1 L2 L3 N	L1 L2 L3 N	L1 N	L2 N	L1 L2 L3 N	L3 N	L2 N	L3 N	L1 N	L2 N	L1 L2 L3 N		L1 L2 L3 N	L1 N	L2 N	L3 N			
Corrente nominale In [A]			32	25	16	16	20	10	10	10	10	6			16	10	10	10			
Corrente regolata Ir [A]			1 • In = 32	1 • In = 25	1 • In = 16	1 • In = 16	1 • In = 20	1 • In = 10	1 • In = 10	1 • In = 10	1 • In = 10	1 • In = 6			1 • In = 16	1 • In = 10	1 • In = 10	1 • In = 10			
Potenza totale	7,100 kW		7,100 kW	3,000 kW	1,500 kW	1,500 kW	1,200 kW	0,600 kW	0,600 kW	1,500 kW	1,200 kW	0,200 kW	1,800 kW		1,800 kW	0,600 kW	0,600 kW	0,600 kW			
Ku / Kc	0,42 / 1,00		0,60 / 0,70	0,70 / 0,75	0,70 / 1,00	0,70 / 1,00	1,00 / 1,00	1,00 / 1,00	1,00 / 1,00	0,40 / 1,00	0,60 / 1,00	1,00 / 1,00	0,75 / 1,00		1,00 / 0,75	1,00 / 1,00	1,00 / 1,00	1,00 / 1,00			
Potenza effettiva	3,006 kW		3,006 kW	1,575 kW	1,050 kW	1,050 kW	1,200 kW	0,600 kW	0,600 kW	0,600 kW	0,720 kW	0,200 kW	1,350 kW		1,350 kW	0,600 kW	0,600 kW	0,600 kW			
Potere d'interruzione [KA]				6,0	4,5	4,5	6,0	4,5	4,5	4,5	4,5	4,5				4,5	4,5	4,5			
Idiff [A] / Tdiff [s]				0,03 / 0,00			0,03 / 0,00			0,03 / 0,00	0,03 / 0,00	0,03 / 0,00				0,03 / 0,00	0,03 / 0,00	0,03 / 0,00			
Corrente di impiego Ib [A]	5,37		5,37	3,80	5,07	5,07	2,90	2,90	2,90	2,90	3,48	0,97	2,18		2,18	2,90	2,90	2,90			
Sezione fase [mm²]					2,5	2,5		1,5	1,5	2,5	2,5	1,5			2,18	2,90	2,90	2,90			
Sezione neutro [mm²]					2,5	2,5		1,5	1,5	2,5	2,5	1,5				2,5	1,5	1,5			
Sezione PE [mm²]					2,5	2,5		1,5	1,5	2,5	2,5	1,5				2,5	1,5	1,5			
Portata fase [A]					20	20		14	14	20	20	14				20	14	14			
Lunghezza linea [m]					15,0	15,0		15,0	15,0	15,0	15,0	15,0				15,0	15,0	15,0			
Sigla cavo					N07V-K	N07V-K		N07V-K	N07V-K	N07V-K	N07V-K	N07V-K				N07V-K	N07V-K	N07V-K			
C.d.T. linea / C.d.T. totale					0,54 % / 2,65 %	0,54 % / 2,65 %		0,50 % / 2,61 %	0,50 % / 2,61 %	0,31 % / 2,42 %	0,37 % / 2,48 %	0,17 % / 2,28 %				0,31 % / 2,57 %	0,50 % / 2,76 %	0,50 % / 2,76 %			
Sezione cablaggio di fase [mm²]	10		10	10	4	4	6	2,5	2,5	2,5	2,5	2,5	4		4	2,5	2,5	2,5			
Codice Morsetti	M25				M6	M6		M6	M6	M6	M6	M6	M6			M6	M6	M6			

**Progetto :**  
Caserma VVFF Augusta

**Disegnato :**

**Coordinato :**

**N° di Disegno :**

**Tensione di Esercizio :**  
400 / 230 [V]

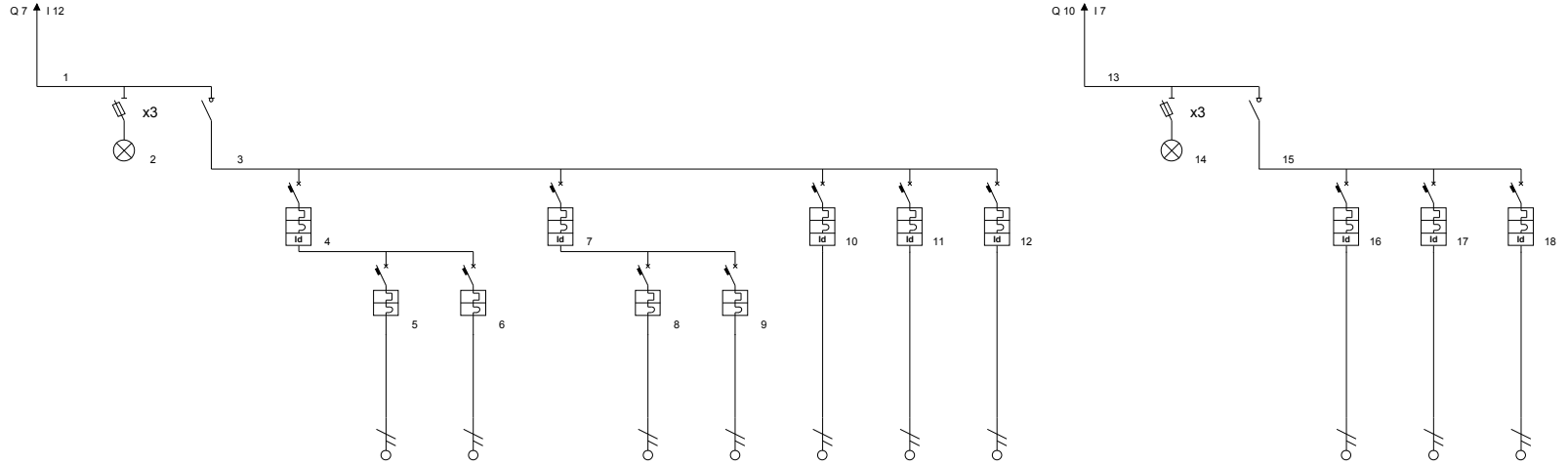
**Quadro :**  
30 - Quadro Foresteria 1

**Back Up**  
No

**Potere di interruzione (PI)**  
Icn/Icu

**Data :** 23/02/2013

**Pagina :** 39



Descrizione linea	Dal quadro generale P1	Spie presenza rete	Interruttore generale	Generale prese	Linea prese 1	Linea prese 2	Generale illuminazione	Illuminazione linea 1	Illuminazione linea 2	Tapparelle	Clima	Illuminazione emergenza	Dal quadro UPS P1	Spie presenza rete	Sezionatore generale	Circuito Prese 1 UPS	Circuito Prese 2 UPS	Circuito Prese 3 UPS			
Fasi della linea	L1 L2 L3 N		L1 L2 L3 N	L1 L2 L3 N	L1 N	L2 N	L1 L2 L3 N	L3 N	L2 N	L3 N	L1 N	L2 N	L1 L2 L3 N		L1 L2 L3 N	L1 N	L2 N	L3 N			
Corrente nominale In [A]			32	25	16	16	20	10	10	10	10	6			16	10	10	10			
Corrente regolata Ir [A]			1 • In = 32	1 • In = 25	1 • In = 16	1 • In = 16	1 • In = 20	1 • In = 10	1 • In = 10	1 • In = 10	1 • In = 10	1 • In = 6			1 • In = 16	1 • In = 10	1 • In = 10	1 • In = 10			
Potenza totale	7,000 kW		7,000 kW	3,000 kW	1,500 kW	1,500 kW	1,200 kW	0,600 kW	0,600 kW	1,500 kW	1,200 kW	0,100 kW	1,800 kW		1,800 kW	0,600 kW	0,600 kW	0,600 kW			
Ku / Kc	0,42 / 1,00		0,60 / 0,70	0,70 / 0,75	0,70 / 1,00	0,70 / 1,00	1,00 / 1,00	1,00 / 1,00	1,00 / 1,00	0,40 / 1,00	0,60 / 1,00	0,75 / 1,00	1,00 / 1,00		1,00 / 0,75	1,00 / 1,00	1,00 / 1,00	1,00 / 1,00			
Potenza effettiva	2,936 kW		2,936 kW	1,575 kW	1,050 kW	1,050 kW	1,200 kW	0,600 kW	0,600 kW	0,600 kW	0,720 kW	0,100 kW	1,350 kW		1,350 kW	0,600 kW	0,600 kW	0,600 kW			
Potere d'interruzione [KA]				6,0	4,5	4,5	6,0	4,5	4,5	4,5	4,5	4,5				4,5	4,5	4,5			
Idiff [A] / Tdiff [s]				0,03 / 0,00			0,03 / 0,00			0,03 / 0,00	0,03 / 0,00	0,03 / 0,00				0,03 / 0,00	0,03 / 0,00	0,03 / 0,00			
Corrente di impiego Ib [A]	5,10		5,10	3,80	5,07	5,07	2,90	2,90	2,90	2,90	3,48	0,48	2,18		2,18	2,90	2,90	2,90			
Sezione fase [mm²]				2,5	2,5	2,5	1,5	1,5	2,5	2,5	2,5	1,5			2,18	2,90	2,90	2,90			
Sezione neutro [mm²]				2,5	2,5	2,5	1,5	1,5	2,5	2,5	2,5	1,5			2,18	2,90	2,90	2,90			
Sezione PE [mm²]				2,5	2,5	2,5	1,5	1,5	2,5	2,5	2,5	1,5			2,18	2,90	2,90	2,90			
Portata fase [A]				20	20	20	14	14	20	20	20	14			20	14	14	14			
Lunghezza linea [m]				15,0	15,0	15,0	15,0	15,0	15,0	15,0	15,0	15,0			15,0	15,0	15,0	15,0			
Sigla cavo				N07V-K	N07V-K	N07V-K	N07V-K	N07V-K	N07V-K	N07V-K	N07V-K	N07V-K			N07V-K	N07V-K	N07V-K	N07V-K			
C.d.T. linea / C.d.T. totale				0,54 % / 2,73 %	0,54 % / 2,73 %	0,54 % / 2,73 %	0,50 % / 2,68 %	0,50 % / 2,68 %	0,31 % / 2,49 %	0,37 % / 2,56 %	0,08 % / 2,27 %				0,31 % / 2,57 %	0,50 % / 2,76 %	0,50 % / 2,76 %	0,50 % / 2,76 %			
Sezione cablaggio di fase [mm²]	10		10	4	4	4	6	2,5	2,5	2,5	2,5	2,5	4		4	2,5	2,5	2,5			
Codice Morsetti	M25			M6	M6	M6	M6	M6	M6	M6	M6	M6	M6			M6	M6	M6			



**Progetto :**  
Caserma VVFF Augusta

**Disegnato :**

**Coordinato :**

**N° di Disegno :**

**Tensione di Esercizio :**  
400 / 230 [V]

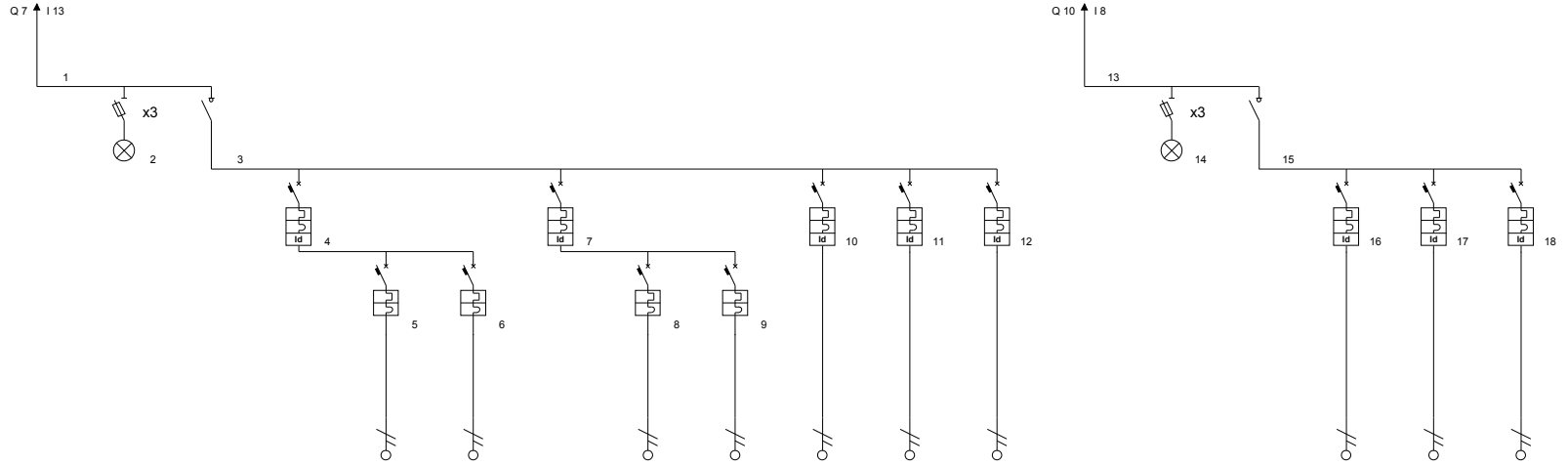
**Quadro :**  
31 - Quadro Foresteria 2

**Back Up**  
No

**Potere di interruzione (PI)**  
Icn/Icu

**Data :** 23/02/2013

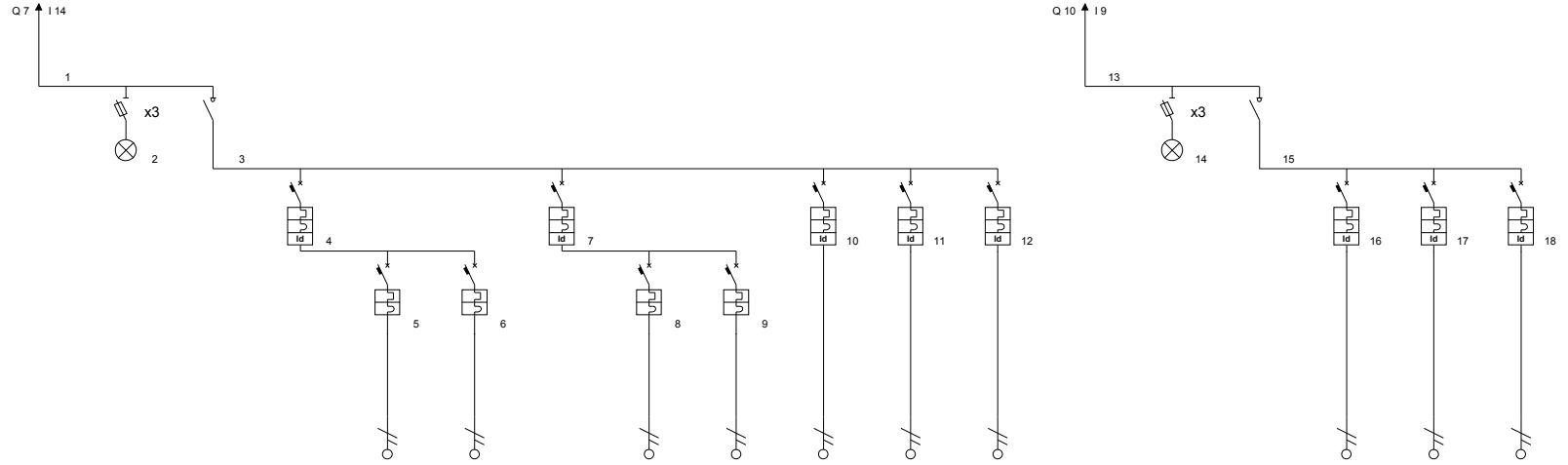
**Pagina :** 40



Descrizione linea	Dal quadro generale P1	Spie presenza rete	Interruttore generale	Generale prese	Linea prese 1	Linea prese 2	Generale illuminazione	Illuminazione linea 1	Illuminazione linea 2	Tapparelle	Clima	Illuminazione emergenza	Dal quadro UPS P1	Spie presenza rete	Sezionatore generale	Circuito Prese 1 UPS	Circuito Prese 2 UPS	Circuito Prese 3 UPS			
Fasi della linea	L1 L2 L3 N		L1 L2 L3 N	L1 L2 L3 N	L1 N	L2 N	L1 L2 L3 N	L3 N	L2 N	L3 N	L1 N	L2 N	L1 L2 L3 N		L1 L2 L3 N	L1 N	L2 N	L3 N			
Corrente nominale In [A]			32	25	16	16	20	10	10	10	10	6			16	10	10	10			
Corrente regolata Ir [A]			1 • In = 32	1 • In = 25	1 • In = 16	1 • In = 16	1 • In = 20	1 • In = 10	1 • In = 10	1 • In = 10	1 • In = 10	1 • In = 6			1 • In = 16	1 • In = 10	1 • In = 10	1 • In = 10			
Potenza totale	7,000 kW		7,000 kW	3,000 kW	1,500 kW	1,500 kW	1,200 kW	0,600 kW	0,600 kW	1,500 kW	1,200 kW	0,100 kW	1,800 kW		1,800 kW	0,600 kW	0,600 kW	0,600 kW			
Ku / Kc	0,44 / 1,00		0,63 / 0,70	0,70 / 0,75	0,70 / 1,00	0,70 / 1,00	1,00 / 1,00	1,00 / 1,00	1,00 / 1,00	0,40 / 1,00	0,80 / 1,00	0,75 / 1,00	1,00 / 0,75		1,00 / 0,75	1,00 / 1,00	1,00 / 1,00	1,00 / 1,00			
Potenza effettiva	3,104 kW		3,104 kW	1,575 kW	1,050 kW	1,050 kW	1,200 kW	0,600 kW	0,600 kW	0,600 kW	0,960 kW	0,100 kW	1,350 kW		1,350 kW	0,600 kW	0,600 kW	0,600 kW			
Potere d'interruzione [KA]				6,0	4,5	4,5	6,0	4,5	4,5	4,5	4,5	4,5				4,5	4,5	4,5			
Idiff [A] / Tdiff [s]				0,03 / 0,00			0,03 / 0,00			0,03 / 0,00	0,03 / 0,00	0,03 / 0,00				0,03 / 0,00	0,03 / 0,00	0,03 / 0,00			
Corrente di impiego Ib [A]	6,74		6,74	3,80	5,07	5,07	2,90	2,90	2,90	2,90	5,96	0,48	2,18		2,18	2,90	2,90	2,90			
Sezione fase [mm²]					2,5	2,5		1,5	1,5	2,5	2,5	1,5			2,18	2,90	2,90	2,90			
Sezione neutro [mm²]					2,5	2,5		1,5	1,5	2,5	2,5	1,5				2,5	1,5	1,5			
Sezione PE [mm²]					2,5	2,5		1,5	1,5	2,5	2,5	1,5				2,5	1,5	1,5			
Portata fase [A]					20	20		14	14	20	20	14				20	14	14			
Lunghezza linea [m]					15,0	15,0		15,0	15,0	15,0	15,0	15,0				15,0	15,0	15,0			
Sigla cavo					N07V-K	N07V-K		N07V-K	N07V-K	N07V-K	N07V-K	N07V-K				N07V-K	N07V-K	N07V-K			
C.d.T. linea / C.d.T. totale					0,54 % / 2,77 %	0,54 % / 2,77 %		0,50 % / 2,73 %	0,50 % / 2,73 %	0,31 % / 2,54 %	0,50 % / 2,73 %	0,08 % / 2,31 %				0,31 % / 2,57 %	0,50 % / 2,76 %	0,50 % / 2,76 %			
Sezione cablaggio di fase [mm²]	10		10	10	4	4	6	2,5	2,5	2,5	2,5	2,5	4		4	2,5	2,5	2,5			
Codice Morsetti	M25				M6	M6		M6	M6	M6	M6	M6	M6			M6	M6	M6			

**Progetto :**  
 Caserma VVFF Augusta  
**Disegnato :**  
**Coordinato :**  
**N° di Disegno :**  
**Tensione di Esercizio :**  
 400 / 230 [V]  
**Quadro :**  
 32 - Quadro Sala isotonica  
**Back Up**  
 No  
**Potere di interruzione (PI)**  
 Icn/Icu

Data : 23/02/2013  
 Pagina : 41



Descrizione linea	Dal quadro generale P1	Spie presenza rete	Interruttore generale	Generale prese	Linea prese 1	Linea prese 2	Generale illuminazione	Illuminazione linea 1	Illuminazione linea 2	Tapparelle	Clima	Illuminazione emergenza	Dal quadro UPS P1	Spie presenza rete	Sezionatore generale	Circuito Prese 1 UPS	Circuito Prese 2 UPS	Circuito Prese 3 UPS			
Fasi della linea	L1 L2 L3 N		L1 L2 L3 N	L1 L2 L3 N	L1 N	L2 N	L1 L2 L3 N	L3 N	L2 N	L3 N	L1 N	L2 N	L1 L2 L3 N		L1 L2 L3 N	L1 N	L2 N	L3 N			
Corrente nominale In [A]			32	25	16	16	20	10	10	10	10	6			16	10	10	10			
Corrente regolata Ir [A]			1 • In = 32	1 • In = 25	1 • In = 16	1 • In = 16	1 • In = 20	1 • In = 10	1 • In = 10	1 • In = 10	1 • In = 10	1 • In = 6			1 • In = 16	1 • In = 10	1 • In = 10	1 • In = 10			
Potenza totale	7,000 kW		7,000 kW	3,000 kW	1,500 kW	1,500 kW	1,200 kW	0,600 kW	0,600 kW	1,500 kW	1,200 kW	0,100 kW	1,800 kW		1,800 kW	0,600 kW	0,600 kW	0,600 kW			
Ku / Kc	0,47 / 1,00		0,67 / 0,70	0,70 / 1,00	0,70 / 1,00	0,70 / 1,00	1,00 / 1,00	1,00 / 1,00	1,00 / 1,00	0,40 / 1,00	0,60 / 1,00	0,75 / 1,00	1,800 kW		1,00 / 0,75	1,00 / 1,00	1,00 / 1,00	1,00 / 1,00			
Potenza effettiva	3,304 kW		3,304 kW	2,100 kW	1,050 kW	1,050 kW	1,200 kW	0,600 kW	0,600 kW	0,600 kW	0,720 kW	0,100 kW	1,350 kW		1,350 kW	0,600 kW	0,600 kW	0,600 kW			
Potere d'interruzione [KA]				6,0	4,5	4,5	6,0	4,5	4,5	4,5	4,5	4,5				4,5	4,5	4,5			
Idiff [A] / Tdiff [s]				0,03 / 0,00			0,03 / 0,00			0,03 / 0,00	0,03 / 0,00	0,03 / 0,00				0,03 / 0,00	0,03 / 0,00	0,03 / 0,00			
Corrente di impiego Ib [A]	5,98		5,98	5,07	5,07	5,07	2,90	2,90	2,90	2,90	3,48	0,48	2,18		2,18	2,90	2,90	2,90			
Sezione fase [mm²]				2,5	2,5	2,5	1,5	1,5	2,5	2,5	2,5	1,5			2,18	2,90	2,90	2,90			
Sezione neutro [mm²]				2,5	2,5	2,5	1,5	1,5	2,5	2,5	2,5	1,5				2,5	1,5	1,5			
Sezione PE [mm²]				2,5	2,5	2,5	1,5	1,5	2,5	2,5	2,5	1,5				2,5	1,5	1,5			
Portata fase [A]				20	20	20	14	14	20	20	20	14				20	14	14			
Lunghezza linea [m]				15,0	15,0	15,0	15,0	15,0	15,0	15,0	15,0	15,0				15,0	15,0	15,0			
Sigla cavo				N07V-K	N07V-K	N07V-K	N07V-K	N07V-K	N07V-K	N07V-K	N07V-K	N07V-K				N07V-K	N07V-K	N07V-K			
C.d.T. linea / C.d.T. totale				0,54 % / 2,76 %	0,54 % / 2,76 %	0,54 % / 2,76 %	0,50 % / 2,71 %	0,50 % / 2,71 %	0,31 % / 2,52 %	0,37 % / 2,58 %	0,08 % / 2,29 %					0,31 % / 2,57 %	0,50 % / 2,76 %	0,50 % / 2,76 %			
Sezione cablaggio di fase [mm²]	10		10	4	4	4	6	2,5	2,5	2,5	2,5	2,5	4		4	2,5	2,5	2,5			
Codice Morsetti	M25			M6	M6	M6	M6	M6	M6	M6	M6	M6	M6			M6	M6	M6			

**Progetto :**  
Caserma VVFF Augusta

**Disegnato :**

**Coordinato :**

**N° di Disegno :**

**Tensione di Esercizio :**  
400 / 230 [V]

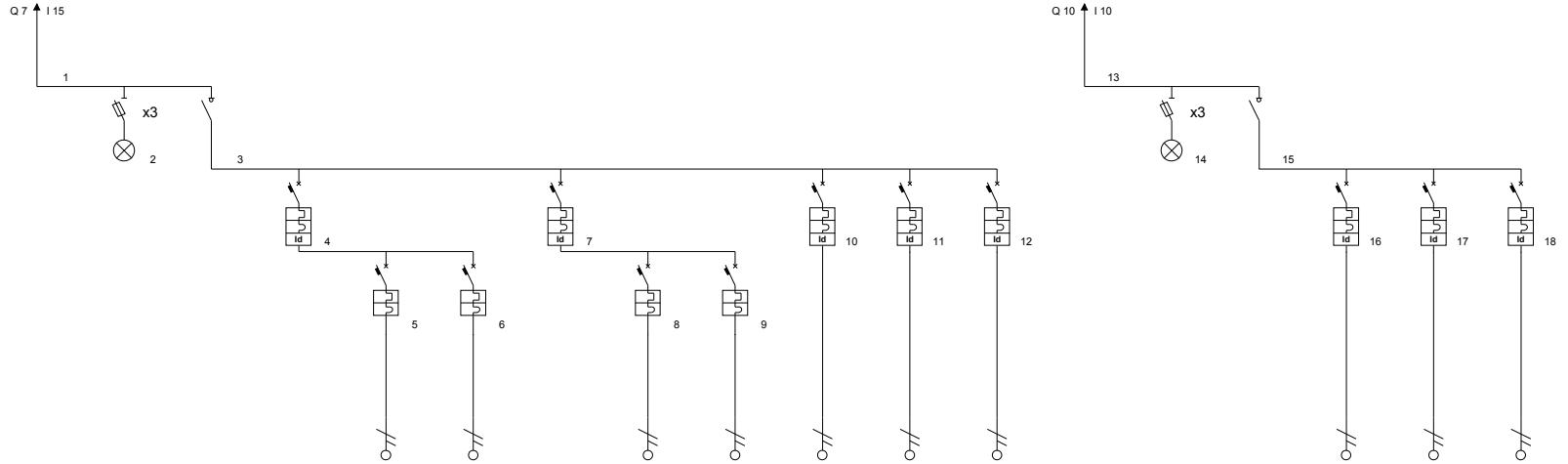
**Quadro :**  
33 - Quadro Aula 1

**Back Up**  
No

**Potere di interruzione (PI)**  
Icn/Icu

**Data :** 23/02/2013

**Pagina :** 42



Descrizione linea	Dal quadro generale P1	Spie presenza rete	Interruttore generale	Generale prese	Linea prese 1	Linea prese 2	Generale illuminazione	Illuminazione linea 1	Illuminazione linea 2	Tapparelle	Clima	Illuminazione emergenza	Dal quadro UPS P1	Spie presenza rete	Sezionatore generale	Circuito Prese 1 UPS	Circuito Prese 2 UPS	Circuito Prese 3 UPS			
Fasi della linea	L1 L2 L3 N		L1 L2 L3 N	L1 L2 L3 N	L1 N	L2 N	L1 L2 L3 N	L3 N	L2 N	L3 N	L1 N	L2 N	L1 L2 L3 N		L1 L2 L3 N	L1 N	L2 N	L3 N			
Corrente nominale In [A]			32	25	16	16	20	10	10	10	10	6			16	10	10	10			
Corrente regolata Ir [A]			1 • In = 32	1 • In = 25	1 • In = 16	1 • In = 16	1 • In = 20	1 • In = 10	1 • In = 10	1 • In = 10	1 • In = 10	1 • In = 6			1 • In = 16	1 • In = 10	1 • In = 10	1 • In = 10			
Potenza totale	7,000 kW		7,000 kW	3,000 kW	1,500 kW	1,500 kW	1,200 kW	0,600 kW	0,600 kW	1,500 kW	1,200 kW	0,100 kW	1,800 kW		1,800 kW	0,600 kW	0,600 kW	0,600 kW			
Ku / Kc	0,42 / 1,00		0,60 / 0,70	0,70 / 0,75	0,70 / 1,00	0,70 / 1,00	1,00 / 1,00	1,00 / 1,00	1,00 / 1,00	0,40 / 1,00	0,60 / 1,00	0,75 / 1,00	1,00 / 0,75		1,00 / 0,75	1,00 / 1,00	1,00 / 1,00	1,00 / 1,00			
Potenza effettiva	2,936 kW		2,936 kW	1,575 kW	1,050 kW	1,050 kW	1,200 kW	0,600 kW	0,600 kW	0,600 kW	0,720 kW	0,100 kW	1,350 kW		1,350 kW	0,600 kW	0,600 kW	0,600 kW			
Potere d'interruzione [KA]			6,0	4,5	4,5	6,0	4,5	4,5	4,5	4,5	4,5	4,5			4,5	4,5	4,5	4,5			
Idiff [A] / Tdiff [s]				0,03 / 0,00			0,03 / 0,00			0,03 / 0,00	0,03 / 0,00	0,03 / 0,00			0,03 / 0,00	0,03 / 0,00	0,03 / 0,00	0,03 / 0,00			
Corrente di impiego Ib [A]	5,10		5,10	3,80	5,07	5,07	2,90	2,90	2,90	2,90	3,48	0,48	2,18		2,18	2,90	2,90	2,90			
Sezione fase [mm²]				2,5	2,5	2,5	1,5	1,5	2,5	2,5	2,5	1,5			2,18	2,90	1,5	1,5			
Sezione neutro [mm²]				2,5	2,5	2,5	1,5	1,5	2,5	2,5	2,5	1,5			2,5	1,5	1,5	1,5			
Sezione PE [mm²]				2,5	2,5	2,5	1,5	1,5	2,5	2,5	2,5	1,5			2,5	1,5	1,5	1,5			
Portata fase [A]				20	20	20	14	14	20	20	20	14			20	14	14	14			
Lunghezza linea [m]				15,0	15,0	15,0	15,0	15,0	15,0	15,0	15,0	15,0			15,0	15,0	15,0	15,0			
Sigla cavo				N07V-K	N07V-K	N07V-K	N07V-K	N07V-K	N07V-K	N07V-K	N07V-K	N07V-K			N07V-K	N07V-K	N07V-K	N07V-K			
C.d.T. linea / C.d.T. totale				0,54 % / 2,73 %	0,54 % / 2,73 %	0,54 % / 2,73 %	0,50 % / 2,68 %	0,50 % / 2,68 %	0,31 % / 2,49 %	0,37 % / 2,56 %	0,08 % / 2,27 %	0,08 % / 2,27 %			0,31 % / 2,57 %	0,50 % / 2,76 %	0,50 % / 2,76 %	0,50 % / 2,76 %			
Sezione cablaggio di fase [mm²]	10		10	4	4	4	6	2,5	2,5	2,5	2,5	2,5	4		4	2,5	2,5	2,5			
Codice Morsetti	M25			M6	M6	M6	M6	M6	M6	M6	M6	M6	M6			M6	M6	M6			

**Progetto :**  
Caserma VVFF Augusta

**Disegnato :**

**Coordinato :**

**N° di Disegno :**

**Tensione di Esercizio :**  
400 / 230 [V]

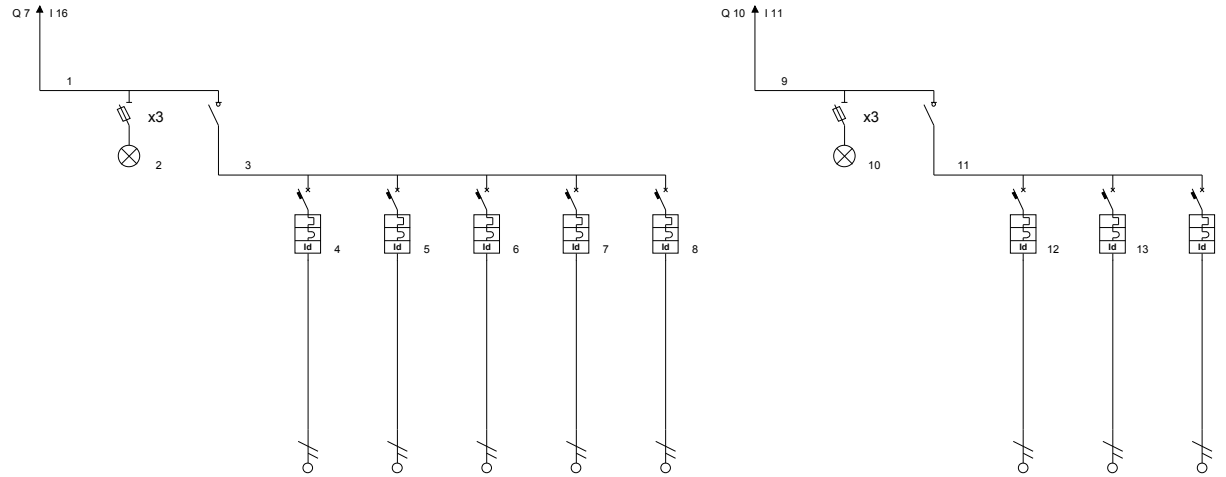
**Quadro :**  
34 - Quadro Aula 2

**Back Up**  
No

**Potere di interruzione (PI)**  
Icn/Icu

**Data :** 23/02/2013

**Pagina :** 43



Descrizione linea	Dal quadro generale P1	Spie presenza rete	Interruttore generale	Prese	Illuminazione	Tapparelle	Alimentazione sistema ventilazione	Illuminazione emergenza	Dal quadro UPS P1	Spie presenza rete	Sezionatore generale	Circuito Prese 1 UPS	Circuito Prese 2 UPS	Circuito Prese 3 UPS						
Fasi della linea	L1 L2 L3 N		L1 L2 L3 N	L1 N	L2 N	L3 N	L3 N	L2 N	L1 L2 L3 N		L1 L2 L3 N	L1 N	L2 N	L3 N						
Corrente nominale In [A]			32	16	10	10	16	6			16	10	10	10						
Corrente regolata Ir [A]			1 • In = 32	1 • In = 16	1 • In = 10	1 • In = 10	1 • In = 16	1 • In = 6			1 • In = 16	1 • In = 10	1 • In = 10	1 • In = 10						
Potenza totale	4,000 kW		4,000 kW	1,000 kW	0,300 kW	1,500 kW	1,000 kW	0,200 kW	1,800 kW		1,800 kW	0,600 kW	0,600 kW	0,600 kW						
Ku / Kc	0,45 / 1,00		0,64 / 0,70	0,50 / 1,00	1,00 / 1,00	0,50 / 1,00	0,80 / 1,00	1,00 / 1,00	0,75 / 1,00		1,00 / 0,75	1,00 / 1,00	1,00 / 1,00	1,00 / 1,00						
Potenza effettiva	1,785 kW		1,785 kW	0,500 kW	0,300 kW	0,750 kW	0,800 kW	0,200 kW	1,350 kW		1,350 kW	0,600 kW	0,600 kW	0,600 kW						
Potere d'interruzione [KA]				4,5	4,5	4,5	4,5	4,5				4,5	4,5	4,5						
Idiff [A] / Tdiff [s]				0,03 / 0,00	0,03 / 0,00	0,03 / 0,00	0,03 / 0,00	0,03 / 0,00				0,03 / 0,00	0,03 / 0,00	0,03 / 0,00						
Corrente di impiego Ib [A]	5,24		5,24	2,42	1,45	3,62	3,86	0,97	2,18		2,18	2,90	2,90	2,90						
Sezione fase [mm²]				2,5	1,5	2,5	2,5	1,5				2,5	1,5	1,5						
Sezione neutro [mm²]				2,5	1,5	2,5	2,5	1,5				2,5	1,5	1,5						
Sezione PE [mm²]				2,5	1,5	2,5	2,5	1,5				2,5	1,5	1,5						
Portata fase [A]				20	14	20	20	14				20	14	14						
Lunghezza linea [m]				10,0	10,0	15,0	10,0	15,0				15,0	15,0	15,0						
Segna cavo				N07V-K	N07V-K	N07V-K	N07V-K	N07V-K				N07V-K	N07V-K	N07V-K						
C.d.T. linea / C.d.T. totale				0,17 % / 2,36 %	0,17 % / 2,35 %	0,39 % / 2,58 %	0,28 % / 2,46 %	0,17 % / 2,36 %				0,31 % / 2,57 %	0,50 % / 2,76 %	0,50 % / 2,76 %						
Sezione cablaggio di fase [mm²]	10		10	4	2,5	2,5	4	4	4		4	2,5	2,5	2,5						
Codice Morsetti	M25			M6	M6	M6	M6	M6	M6			M6	M6	M6						



**Progetto :**  
Caserma VVFF Augusta

**Disegnato :**

**Coordinato :**

**N° di Disegno :**

**Tensione di Esercizio :**  
400 / 230 [V]

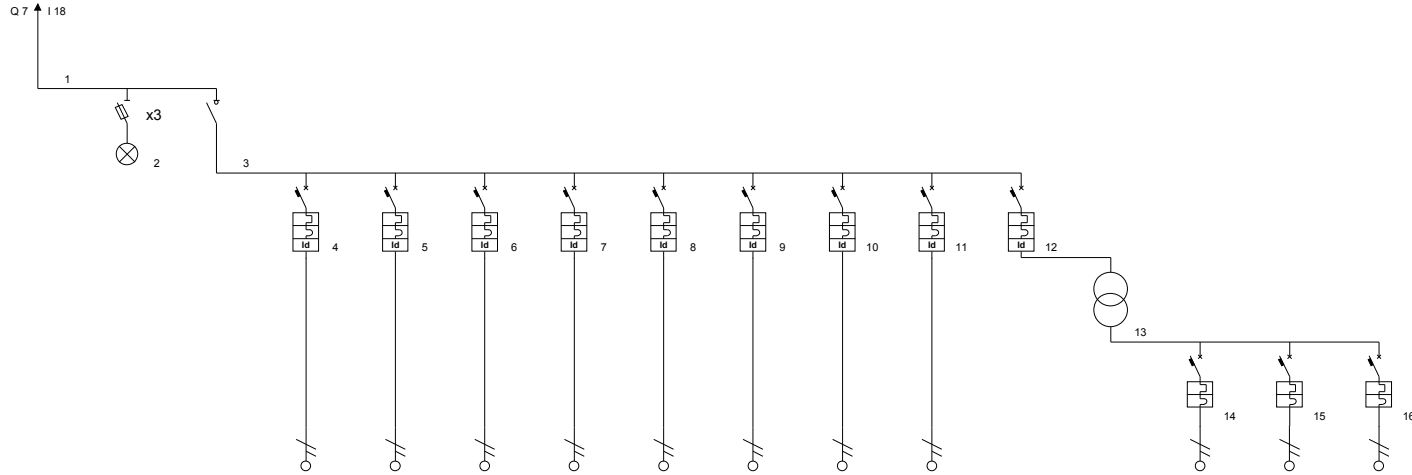
**Quadro :**  
36 - Quadro WC Camerate

**Back Up**  
No

**Potere di interruzione (PI)**  
Icn/Icu

**Data :** 23/02/2013

**Pagina :** 45



Descrizione linea	Dal quadro generale P1	Spie presenza rete	Sezionatore generale	Illuminazione	Aspiratore	Asciugacapelli	Asciugamani	Prese	Tapparelle	Illuminazione emergenza	Disponibile	Al trasformatore di sicurezza	Trasformatore di sicurezza	Preso Rasolo	Illuminazione specchiera	Segnalazione acustica WC Disabili						
Fasi della linea	L1 L2 L3 N		L1 L2 L3 N	L1 N	L2 N	L3 N	L1 N	L2 N	L3 N	L1 N	L2 N	L2 N	L2 N	L2 N	L2 N	L2 N						
Corrente nominale In [A]			32	10	10	10	10	16	16	6	10	10	6	6	6	6						
Corrente regolata Ir [A]			1 • In = 32	1 • In = 10	1 • In = 10	1 • In = 10	1 • In = 10	1 • In = 16	1 • In = 16	1 • In = 6	1 • In = 10	1 • In = 10	1 • In = 6	1 • In = 6	1 • In = 6	1 • In = 6						
Potenza totale	8,600 kW		8,600 kW	0,600 kW	1,000 kW	1,500 kW	1,500 kW	1,500 kW	1,500 kW	0,200 kW	0,000 kW	0,800 kW	0,800 kW	0,500 kW	0,200 kW	0,100 kW						
Ku / Kc	0,35 / 1,00		0,70 / 0,50	1,00 / 1,00	0,80 / 1,00	0,70 / 1,00	0,80 / 1,00	0,50 / 1,00	0,60 / 1,00	0,60 / 1,00	1,00 / 1,00	0,75 / 1,00	0,75 / 1,00	0,60 / 1,00	1,00 / 1,00	1,00 / 1,00						
Potenza effettiva	3,010 kW		3,010 kW	0,600 kW	0,800 kW	1,050 kW	1,200 kW	0,750 kW	0,900 kW	0,120 kW	0,000 kW	0,600 kW	0,600 kW	0,300 kW	0,200 kW	0,100 kW						
Potere d'interruzione [KA]				4,5	4,5	4,5	4,5	4,5	4,5	4,5	4,5	4,5	4,5	4,5	4,5	4,5						
Idiff [A] / Tdiff [s]				0,03 / 0,00	0,03 / 0,00	0,03 / 0,00	0,03 / 0,00	0,03 / 0,00	0,03 / 0,00	0,03 / 0,00	0,03 / 0,00	0,03 / 0,00	0,03 / 0,00	0,03 / 0,00	0,03 / 0,00	0,03 / 0,00						
Corrente di impiego Ib [A]	5,19		5,19	2,90	3,86	5,07	5,80	3,62	4,35	0,58	2,90	2,90	1,45	0,97	0,48							
Sezione fase [mm²]				2,5	2,5	2,5	2,5	2,5	2,5	1,5	2,5	2,5	2,5	1,5	1,5	1,5						
Sezione neutro [mm²]				2,5	2,5	2,5	2,5	2,5	2,5	1,5	2,5	2,5	2,5	1,5	1,5	1,5						
Sezione PE [mm²]				2,5	2,5	2,5	2,5	2,5	2,5	1,5	2,5	2,5	2,5	1,5	1,5	1,5						
Portata fase [A]				20	20	20	20	20	20	14	20	20	20	14	18							
Lunghezza linea [m]				15,0	15,0	15,0	15,0	15,0	15,0	15,0	15,0	15,0	15,0	15,0	15,0	1,0						
Sigla cavo				N07V-K	N07V-K	N07V-K	N07V-K	N07V-K	N07V-K	N07V-K	N07V-K	N07V-K	N07V-K	N07V-K	N07V-K	N07V-K						
C.d.T. linea / C.d.T. totale				0,31 % / 2,50 %	0,41 % / 2,60 %	0,54 % / 2,73 %	0,62 % / 2,81 %	0,39 % / 2,57 %	0,47 % / 2,65 %	0,10 % / 2,29 %	0,00 % / 2,19 %			0,16 % / 2,34 %	0,17 % / 2,35 %	0,01 % / 2,19 %						
Sezione cablaggio di fase [mm²]	10		10	2,5	2,5	2,5	2,5	4	4	4	2,5	4	4	2,5	2,5	2,5						
Codice Morsetti	M25			M6	M6	M6	M6	M6	M6	M6	M6	M6	M6	M6	M6	M6						

**Progetto :**  
Caserma VVFF Augusta

**Disegnato :**

**Coordinato :**

**N° di Disegno :**

**Tensione di Esercizio :**  
400 / 230 [V]

**Quadro :**  
37 - Quadro WC Foresteria

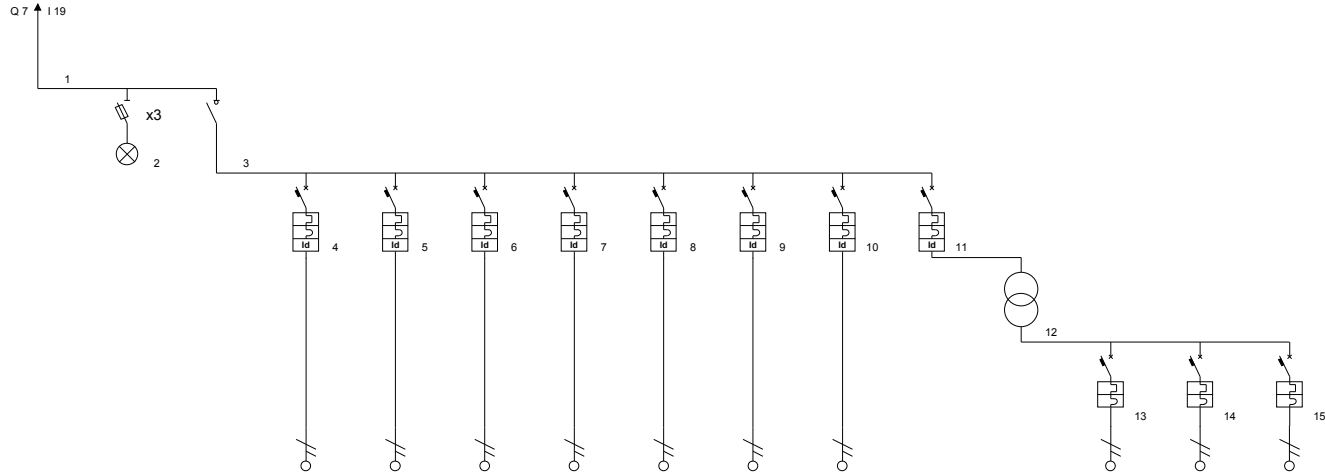
**Back Up**

No

**Potere di interruzione (PI)**  
Icn/Icu

**Data :** 23/02/2013

**Pagina :** 46



Descrizione linea	Dal quadro generale P1	Spie presenza rete	Sezionatore generale	Illuminazione	Aspiratore	Asciugacapelli	Asciugamani	Prese	Illuminazione emergenza	Disponibile	Al trasformatore di sicurezza	Trasformatore di sicurezza	Preso Rasoio	Illuminazione specchio	Segnalazione acustica WC Disabili						
Fasi della linea	L1 L2 L3 N		L1 L2 L3 N	L2 N	L2 N	L1 N	L3 N	L1 N	L3 N	L2 N	L2 N	L2 N	L2 N	L2 N	L2 N						
Corrente nominale In [A]			32	10	10	10	10	16	6	10	10	6	6	6	6						
Corrente regolata Ir [A]			1 • In = 32	1 • In = 10	1 • In = 10	1 • In = 10	1 • In = 10	1 • In = 16	1 • In = 6	1 • In = 10	1 • In = 10	1 • In = 6	1 • In = 6	1 • In = 6	1 • In = 6						
Potenza totale	6,600 kW		6,600 kW	0,100 kW	1,000 kW	1,500 kW	1,500 kW	1,500 kW	0,200 kW	0,000 kW	0,800 kW	0,800 kW	0,500 kW	0,200 kW	0,100 kW						
Ku / Kc	0,35 / 1,00		0,70 / 0,50	1,00 / 1,00	0,80 / 1,00	0,70 / 1,00	0,80 / 1,00	0,50 / 1,00	0,60 / 1,00	1,00 / 1,00	0,75 / 1,00	0,75 / 1,00	0,60 / 1,00	1,00 / 1,00	1,00 / 1,00						
Potenza effettiva	2,310 kW		2,310 kW	0,100 kW	0,800 kW	1,050 kW	1,200 kW	0,750 kW	0,120 kW	0,000 kW	0,600 kW	0,600 kW	0,300 kW	0,200 kW	0,100 kW						
Potere d'interruzione [KA]				4,5	4,5	4,5	4,5	4,5	4,5	4,5	4,5	4,5	4,5	4,5	4,5						
Idiff [A] / Tdiff [s]				0,03 / 0,00	0,03 / 0,00	0,03 / 0,00	0,03 / 0,00	0,03 / 0,00	0,03 / 0,00	0,03 / 0,00	0,03 / 0,00	0,03 / 0,00	0,03 / 0,00	0,03 / 0,00	0,03 / 0,00						
Corrente di impiego Ib [A]	4,35		4,35	0,48	3,86	5,07	5,80	3,62	0,58	2,90	2,90	1,45	0,97	0,48							
Sezione fase [mm²]				2,5	2,5	2,5	2,5	2,5	1,5	2,5		2,5	1,5	1,5							
Sezione neutro [mm²]				2,5	2,5	2,5	2,5	2,5	1,5	2,5		2,5	1,5	1,5							
Sezione PE [mm²]				2,5	2,5	2,5	2,5	2,5	1,5	2,5		2,5	1,5	1,5							
Portata fase [A]				20	20	20	20	20	14	20		20	14	18							
Lunghezza linea [m]				15,0	15,0	15,0	15,0	15,0	15,0	15,0		15,0	15,0	1,0							
Sigla cavo				N07V-K	N07V-K	N07V-K	N07V-K	N07V-K	N07V-K	N07V-K		N07V-K	N07V-K	N07V-K							
C.d.T. linea / C.d.T. totale				0,05 % / 2,21 %	0,41 % / 2,57 %	0,54 % / 2,70 %	0,62 % / 2,78 %	0,39 % / 2,55 %	0,10 % / 2,26 %	0,00 % / 2,16 %		0,16 % / 2,32 %	0,17 % / 2,33 %	0,01 % / 2,17 %							
Sezione cablaggio di fase [mm²]	10		10	2,5	2,5	2,5	2,5	4	4	2,5	4	4	2,5	2,5	2,5						
Codice Morsetti	M25			M6	M6	M6	M6	M6	M6	M6		M6	M6	M6							







**Progetto :**  
Caserma VVFF Augusta

**Disegnato :**

**Coordinato :**

**N° di Disegno :**

**Tensione di Esercizio :**  
400 / 230 [V]

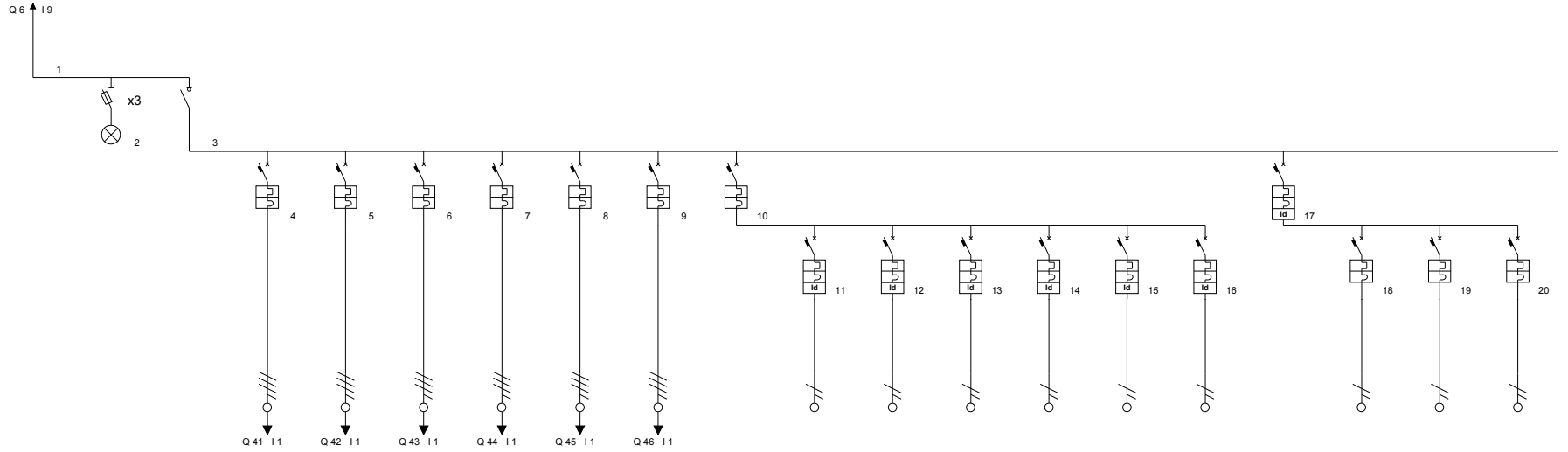
**Quadro :**  
40 - Quadro Autorimessa

**Back Up**  
No

**Potere di interruzione (PI)**  
Icn/Icu

**Data :** 23/02/2013

**Pagina :** 49



Descrizione linea	Dal quadro elettrico generale Piano Terra	Spie presenza rete	Sezionatore generale	Quadretto prese 1	Quadretto prese 2	Quadretto prese 3	Quadretto prese 4	Quadretto prese 5	Quadretto prese 6	Generale illuminazione	Circ. 1	Circ. 2	Circ. 3	Circ. 4	Circ. 5	Circ. 6	Generale illuminazione emergenza	Circ. 1	Circ. 2	Circ. 3
Fasi della linea	L1 L2 L3 N		L1 L2 L3 N	L1 L2 L3 N	L1 L2 L3 N	L1 L2 L3 N	L1 L2 L3 N	L1 L2 L3 N	L1 L2 L3 N	L1 L2 L3 N	L1 N	L2 N	L3 N	L1 N	L2 N	L3 N	L1 L2 L3 N	L1 N	L2 N	L3 N
Corrente nominale In [A]			50	40	40	40	40	40	40	50	16	16	16	16	16	16	16	6	6	6
Corrente regolata Ir [A]			1 • In = 50	1 • In = 40	1 • In = 40	1 • In = 40	1 • In = 40	1 • In = 40	1 • In = 40	1 • In = 50	1 • In = 16	1 • In = 16	1 • In = 16	1 • In = 16	1 • In = 16	1 • In = 16	1 • In = 16	1 • In = 6	1 • In = 6	1 • In = 6
Potenza totale	95,300 kW		95,300 kW	9,200 kW	9,200 kW	9,200 kW	9,200 kW	9,200 kW	9,200 kW	13,200 kW	2,200 kW	2,200 kW	2,200 kW	2,200 kW	2,200 kW	2,200 kW	0,900 kW	0,300 kW	0,300 kW	0,300 kW
Ku / Kc	0,20 / 1,00		0,58 / 0,35	0,36 / 1,00	0,36 / 1,00	0,36 / 1,00	0,36 / 1,00	0,36 / 1,00	0,36 / 1,00	1,00 / 1,00	1,00 / 1,00	1,00 / 1,00	1,00 / 1,00	1,00 / 1,00	1,00 / 1,00	1,00 / 1,00	1,00 / 1,00	1,00 / 1,00	1,00 / 1,00	1,00 / 1,00
Potenza effettiva	19,432 kW		19,432 kW	3,320 kW	3,320 kW	3,320 kW	3,320 kW	3,320 kW	3,320 kW	13,200 kW	2,200 kW	2,200 kW	2,200 kW	2,200 kW	2,200 kW	2,200 kW	0,900 kW	0,300 kW	0,300 kW	0,300 kW
Potere d'interruzione [KA]				4,5	4,5	4,5	4,5	4,5	4,5	4,5	4,5	4,5	4,5	4,5	4,5	4,5	4,5	4,5	4,5	4,5
Idiff [A] / Tdiff [s]											0,03 / 0,00	0,03 / 0,00	0,03 / 0,00	0,03 / 0,00	0,03 / 0,00	0,03 / 0,00	0,03 / 0,00			
Corrente di impiego Ib [A]	31,39		31,39	5,60	5,60	5,60	5,60	5,60	5,60	21,26	10,63	10,63	10,63	10,63	10,63	10,63	1,45	1,45	1,45	1,45
Sezione fase [mm²]				6	6	6	6	6	6		4	4	4	4	4	4		2,5	2,5	2,5
Sezione neutro [mm²]				6	6	6	6	6	6		4	4	4	4	4	4		2,5	2,5	2,5
Sezione PE [mm²]				6	6	6	6	6	6		4	4	4	4	4	4		2,5	2,5	2,5
Portata fase [A]				48	48	48	48	48	48		32	32	32	32	32	32		24	24	24
Lunghezza linea [m]				40,0	40,0	40,0	40,0	40,0	40,0		35,0	35,0	35,0	35,0	35,0	35,0		40,0	40,0	40,0
Sigla cavo				FG7R	FG7R	FG7R	FG7R	FG7R	FG7R		N07V-K	N07V-K	N07V-K	N07V-K	N07V-K	N07V-K		N07V-K	N07V-K	N07V-K
C.d.T. linea / C.d.T. totale				0,35 % / 2,38 %	0,35 % / 2,38 %	0,35 % / 2,38 %	0,35 % / 2,38 %	0,35 % / 2,38 %	0,35 % / 2,38 %		1,67 % / 3,70 %	1,67 % / 3,70 %	1,67 % / 3,70 %	1,67 % / 3,70 %	1,67 % / 3,70 %	1,67 % / 3,70 %		0,41 % / 2,45 %	0,41 % / 2,45 %	0,41 % / 2,45 %
Sezione cablaggio di fase [mm²]	20 x 5		20 x 5	25	25	25	25	25	25	35	4	4	4	4	4	4		2,5	2,5	2,5
Codice Morsetti	M35		M35	M35	M35	M35	M35	M35	M35		M6	M6	M6	M6	M6	M6		M6	M6	M6



**Progetto :**  
Caserma VVFF Augusta

**Disegnato :**

**Coordinato :**

**N° di Disegno :**

**Tensione di Esercizio :**  
400 / 230 [V]

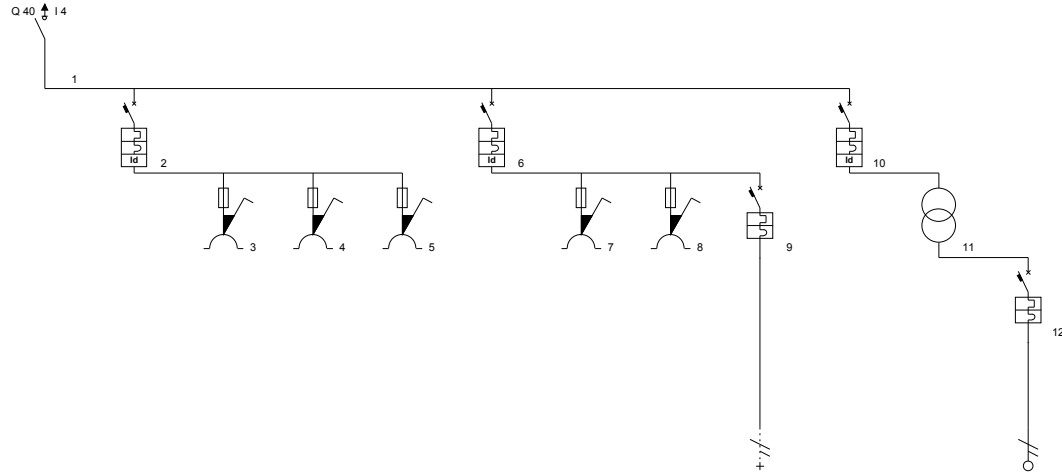
**Quadro :**  
41 - Quadretto prese 1

**Back Up**  
No

**Potere di interruzione (PI)**  
Icn/Icu

**Data :** 23/02/2013

**Pagina :** 51



Descrizione linea	Dal quadro autorimessa	Generale prese 380 V CEE	Preso 1	Preso 2	Preso 3	Generale prese 220 V	Preso 1 220 V CEE	Preso 2 220 V CEE	Generale prese 220 V ordinarie	Alimentazione lampada portatile	Trasformatore di sicurezza	Lampada portatile							
Fasi della linea	L1 L2 L3 N	L1 L2 L3 N	L1 L2 L3 N	L1 L2 L3 N	L1 L2 L3 N	L1 L2 L3 N	L1 N	L2 N	L3 N	L1 N	L1 N	L1 N							
Corrente nominale In [A]	40	32	32	16	16	25	16	16	16	6	6	6							
Corrente regolata Ir [A]	1 • In = 40	1 • In = 32	1 • In = 32	1 • In = 16	1 • In = 16	1 • In = 25	1 • In = 16	1 • In = 16	1 • In = 16	1 • In = 6	1 • In = 6	1 • In = 6							
Potenza totale	9,200 kW	4,500 kW	1,500 kW	1,500 kW	1,500 kW	4,500 kW	1,500 kW	1,500 kW	1,500 kW	0,200 kW	0,200 kW	0,200 kW							
Ku / Kc	0,90 / 0,40	1,00 / 0,90	1,00 / 1,00	1,00 / 1,00	1,00 / 1,00	1,00 / 0,90	1,00 / 1,00	1,00 / 1,00	1,00 / 1,00	1,00 / 1,00	1,00 / 1,00	1,00 / 1,00							
Potenza effettiva	3,320 kW	4,050 kW	1,500 kW	1,500 kW	1,500 kW	4,050 kW	1,500 kW	1,500 kW	1,500 kW	0,200 kW	0,200 kW	0,200 kW							
Potere d'interruzione [KA]		4,5	10,0	10,0	10,0	4,5	10,0	10,0	4,5	4,5	4,5	4,5							
Idiff [A] / Tdiff [s]		0,03 / 0,00				0,03 / 0,00				0,03 / 0,00									
Corrente di impiego Ib [A]	5,60	6,51	2,41	2,41	2,41	6,52	7,25	7,25	7,25	0,97	0,97	0,97							
Sezione fase [mm²]									2,5			2,5							
Sezione neutro [mm²]									2,5			2,5							
Sezione PE [mm²]									2,5			2,5							
Portata fase [A]									24			24							
Lunghezza linea [m]									10,0			10,0							
Sigla cavo									N07V-K			N07V-K							
C.d.T. linea / C.d.T. totale									0,52 % / 2,90 %			0,07 % / 2,45 %							
Sezione cablaggio di fase [mm²]	25	10	10	4	4	25	4	4	25	2,5	2,5	2,5							
Codice Morsetti	M35											M6							

**Progetto :**  
Caserma VVFF Augusta

**Disegnato :**

**Coordinato :**

**N° di Disegno :**

**Tensione di Esercizio :**  
400 / 230 [V]

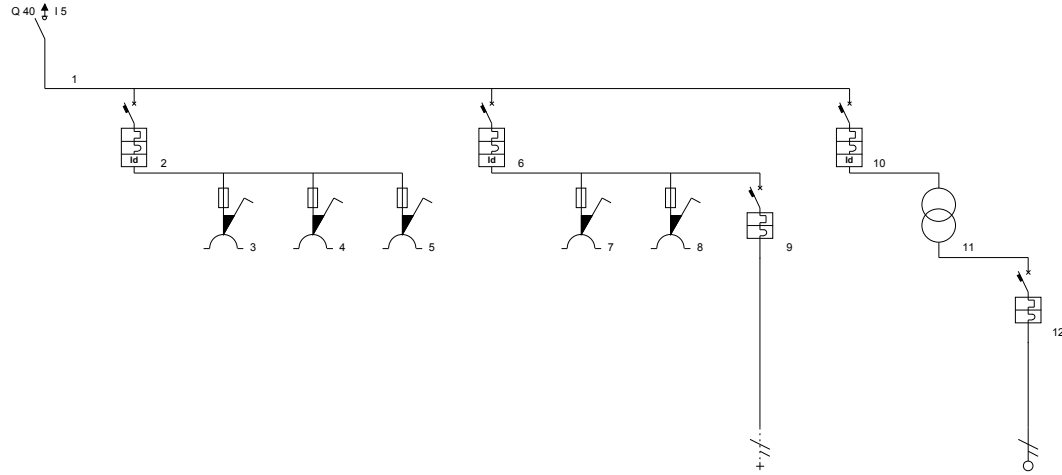
**Quadro :**  
42 - Quadretto prese 2

**Back Up**  
No

**Potere di interruzione (PI)**  
Icn/Icu

**Data :** 23/02/2013

**Pagina :** 52



Descrizione linea	Dal quadro autorimessa	Generale prese 380 V CEE	Preso 1	Preso 2	Preso 3	Generale prese 220 V	Preso 1 220 V CEE	Preso 2 220 V CEE	Generale prese 220 V ordinarie	Alimentazione lampada portatile	Trasformatore di sicurezza	Lampada portatile							
Fasi della linea	L1 L2 L3 N	L1 L2 L3 N	L1 L2 L3 N	L1 L2 L3 N	L1 L2 L3 N	L1 L2 L3 N	L1 N	L2 N	L3 N	L2 N	L2 N	L2 N							
Corrente nominale In [A]	40	32	32	16	16	25	16	16	16	6	6	6							
Corrente regolata Ir [A]	1 • In = 40	1 • In = 32	1 • In = 32	1 • In = 16	1 • In = 16	1 • In = 25	1 • In = 16	1 • In = 16	1 • In = 16	1 • In = 6	1 • In = 6	1 • In = 6							
Potenza totale	9,200 kW	4,500 kW	1,500 kW	1,500 kW	1,500 kW	4,500 kW	1,500 kW	1,500 kW	1,500 kW	0,200 kW	0,200 kW	0,200 kW							
Ku / Kc	0,90 / 0,40	1,00 / 0,90	1,00 / 1,00	1,00 / 1,00	1,00 / 1,00	1,00 / 0,90	1,00 / 1,00	1,00 / 1,00	1,00 / 1,00	1,00 / 1,00	1,00 / 1,00	1,00 / 1,00							
Potenza effettiva	3,320 kW	4,050 kW	1,500 kW	1,500 kW	1,500 kW	4,050 kW	1,500 kW	1,500 kW	1,500 kW	0,200 kW	0,200 kW	0,200 kW							
Potere d'interruzione [KA]		4,5	10,0	10,0	10,0	4,5	10,0	10,0	4,5	4,5	4,5	4,5							
Idiff [A] / Tdiff [s]		0,03 / 0,00				0,03 / 0,00				0,03 / 0,00									
Corrente di impiego Ib [A]	5,60	6,51	2,41	2,41	2,41	6,52	7,25	7,25	7,25	0,97	0,97	0,97							
Sezione fase [mm²]									2,5			2,5							
Sezione neutro [mm²]									2,5			2,5							
Sezione PE [mm²]									2,5			2,5							
Portata fase [A]									24			24							
Lunghezza linea [m]									10,0			10,0							
Sigla cavo									N07V-K			N07V-K							
C.d.T. linea / C.d.T. totale									0,52 % / 2,90 %			0,07 % / 2,45 %							
Sezione cablaggio di fase [mm²]	25	10	10	4	4	25	4	4	25	2,5	2,5	2,5							
Codice Morsetti	M35											M6							

**Progetto :**  
Caserma VVFF Augusta

**Disegnato :**

**Coordinato :**

**N° di Disegno :**

**Tensione di Esercizio :**  
400 / 230 [V]

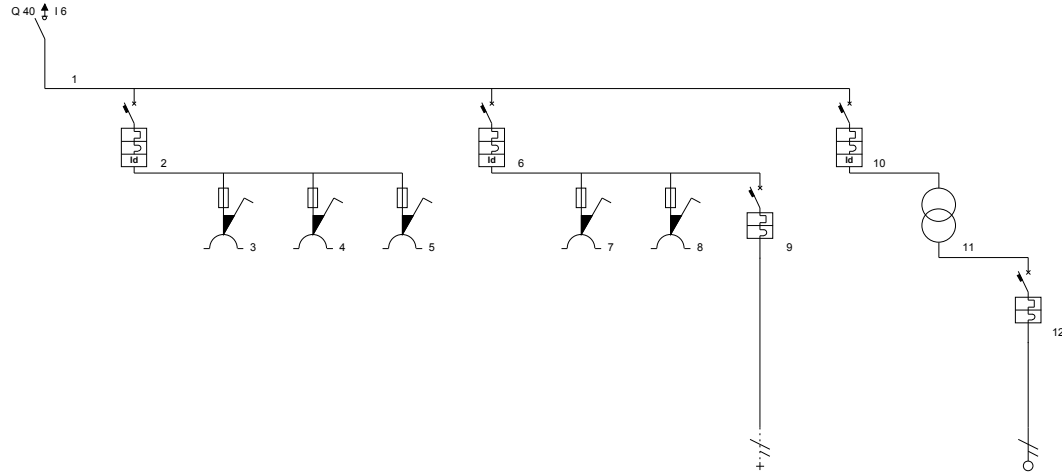
**Quadro :**  
43 - Quadretto prese 3

**Back Up**  
No

**Potere di interruzione (PI)**  
Icn/Icu

**Data :** 23/02/2013

**Pagina :** 53



Descrizione linea	Dal quadro autorimessa	Generale prese 380 V CEE	Presa 1	Presa 2	Presa 3	Generale prese 220 V	Presa 1 220 V CEE	Presa 2 220 V CEE	Generale prese 220 V ordinarie	Alimentazione lampada portatile	Trasformatore di sicurezza	Lampada portatile							
Fasi della linea	L1 L2 L3 N	L1 L2 L3 N	L1 L2 L3 N	L1 L2 L3 N	L1 L2 L3 N	L1 L2 L3 N	L1 N	L2 N	L3 N	L3 N	L3 N	L3 N							
Corrente nominale In [A]	40	32	32	16	16	25	16	16	16	6	6	6							
Corrente regolata Ir [A]	1 • In = 40	1 • In = 32	1 • In = 32	1 • In = 16	1 • In = 16	1 • In = 25	1 • In = 16	1 • In = 16	1 • In = 16	1 • In = 6	1 • In = 6	1 • In = 6							
Potenza totale	9,200 kW	4,500 kW	1,500 kW	1,500 kW	1,500 kW	4,500 kW	1,500 kW	1,500 kW	1,500 kW	0,200 kW	0,200 kW	0,200 kW							
Ku / Kc	0,90 / 0,40	1,00 / 0,90	1,00 / 1,00	1,00 / 1,00	1,00 / 1,00	1,00 / 0,90	1,00 / 1,00	1,00 / 1,00	1,00 / 1,00	1,00 / 1,00	1,00 / 1,00	1,00 / 1,00							
Potenza effettiva	3,320 kW	4,050 kW	1,500 kW	1,500 kW	1,500 kW	4,050 kW	1,500 kW	1,500 kW	1,500 kW	0,200 kW	0,200 kW	0,200 kW							
Potere d'interruzione [KA]		4,5	10,0	10,0	10,0	4,5	10,0	10,0	4,5	4,5	4,5	4,5							
Idiff [A] / Tdiff [s]		0,03 / 0,00				0,03 / 0,00				0,03 / 0,00									
Corrente di impiego Ib [A]	5,60	6,51	2,41	2,41	2,41	6,52	7,25	7,25	7,25	0,97	0,97	0,97							
Sezione fase [mm²]									2,5			2,5							
Sezione neutro [mm²]									2,5			2,5							
Sezione PE [mm²]									2,5			2,5							
Portata fase [A]									24			24							
Lunghezza linea [m]									10,0			10,0							
Sigla cavo									N07V-K			N07V-K							
C.d.T. linea / C.d.T. totale									0,52 % / 2,90 %			0,07 % / 2,45 %							
Sezione cablaggio di fase [mm²]	25	10	10	4	4	25	4	4	25	2,5	2,5	2,5							
Codice Morsetti	M35											M6							

**Progetto :**  
Caserma VVFF Augusta

**Disegnato :**

**Coordinato :**

**N° di Disegno :**

**Tensione di Esercizio :**  
400 / 230 [V]

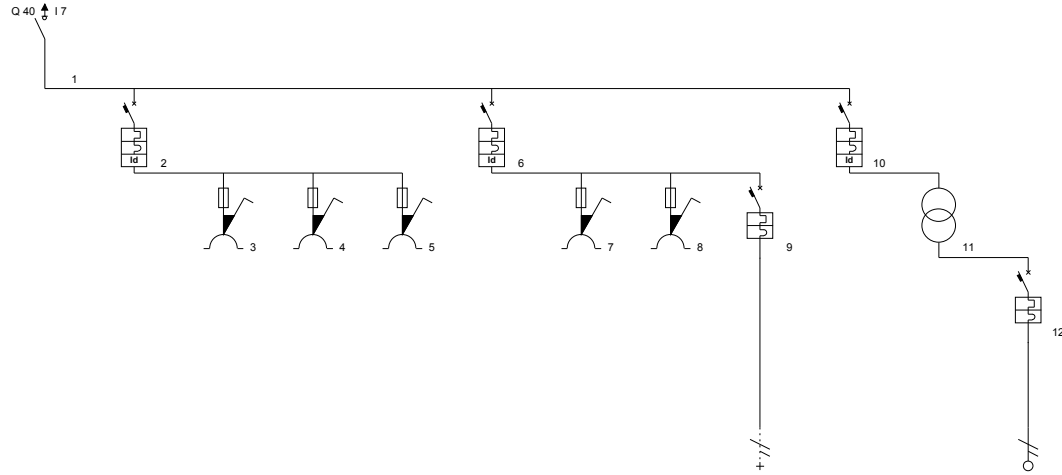
**Quadro :**  
44 - Quadretto prese 4

**Back Up**  
No

**Potere di interruzione (PI)**  
Icn/Icu

**Data :** 23/02/2013

**Pagina :** 54



Descrizione linea	Dal quadro autorimessa	Generale prese 380 V CEE	Preso 1	Preso 2	Preso 3	Generale prese 220 V	Preso 1 220 V CEE	Preso 2 220 V CEE	Generale prese 220 V ordinarie	Alimentazione lampada portatile	Trasformatore di sicurezza	Lampada portatile							
Fasi della linea	L1 L2 L3 N	L1 L2 L3 N	L1 L2 L3 N	L1 L2 L3 N	L1 L2 L3 N	L1 L2 L3 N	L1 N	L2 N	L3 N	L1 N	L1 N	L1 N							
Corrente nominale In [A]	40	32	32	16	16	25	16	16	16	6	6	6							
Corrente regolata Ir [A]	1 • In = 40	1 • In = 32	1 • In = 32	1 • In = 16	1 • In = 16	1 • In = 25	1 • In = 16	1 • In = 16	1 • In = 16	1 • In = 6	1 • In = 6	1 • In = 6							
Potenza totale	9,200 kW	4,500 kW	1,500 kW	1,500 kW	1,500 kW	4,500 kW	1,500 kW	1,500 kW	1,500 kW	0,200 kW	0,200 kW	0,200 kW							
Ku / Kc	0,90 / 0,40	1,00 / 0,90	1,00 / 1,00	1,00 / 1,00	1,00 / 1,00	1,00 / 0,90	1,00 / 1,00	1,00 / 1,00	1,00 / 1,00	1,00 / 1,00	1,00 / 1,00	1,00 / 1,00							
Potenza effettiva	3,320 kW	4,050 kW	1,500 kW	1,500 kW	1,500 kW	4,050 kW	1,500 kW	1,500 kW	1,500 kW	0,200 kW	0,200 kW	0,200 kW							
Potere d'interruzione [KA]		4,5	10,0	10,0	10,0	4,5	10,0	10,0	4,5	4,5	4,5	4,5							
Idiff [A] / Tdiff [s]		0,03 / 0,00				0,03 / 0,00				0,03 / 0,00									
Corrente di impiego Ib [A]	5,60	6,51	2,41	2,41	2,41	6,52	7,25	7,25	7,25	0,97	0,97	0,97							
Sezione fase [mm²]									2,5			2,5							
Sezione neutro [mm²]									2,5			2,5							
Sezione PE [mm²]									2,5			2,5							
Portata fase [A]									24			24							
Lunghezza linea [m]									10,0			10,0							
Sigla cavo									N07V-K			N07V-K							
C.d.T. linea / C.d.T. totale									0,52 % / 2,90 %			0,07 % / 2,45 %							
Sezione cablaggio di fase [mm²]	25	10	10	4	4	25	4	4	25	2,5	2,5	2,5							
Codice Morsetti	M35											M6							

**Progetto :**  
Caserma VVFF Augusta

**Disegnato :**

**Coordinato :**

**N° di Disegno :**

**Tensione di Esercizio :**  
400 / 230 [V]

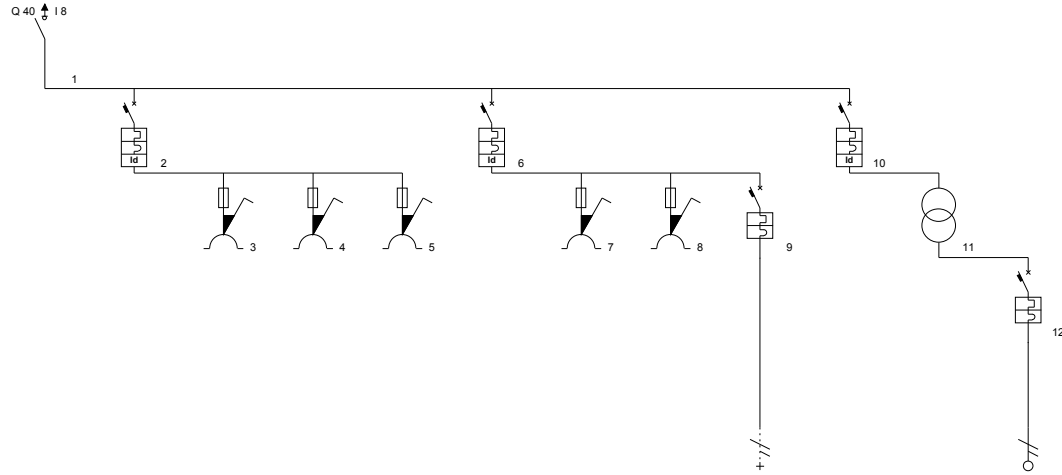
**Quadro :**  
45 - Quadretto prese 5

**Back Up**  
No

**Potere di interruzione (PI)**  
Icn/Icu

**Data :** 23/02/2013

**Pagina :** 55



Descrizione linea	Dal quadro autorimessa	Generale prese 380 V CEE	Preso 1	Preso 2	Preso 3	Generale prese 220 V	Preso 1 220 V CEE	Preso 2 220 V CEE	Generale prese 220 V ordinarie	Alimentazione lampada portatile	Trasformatore di sicurezza	Lampada portatile							
Fasi della linea	L1 L2 L3 N	L1 L2 L3 N	L1 L2 L3 N	L1 L2 L3 N	L1 L2 L3 N	L1 L2 L3 N	L1 N	L2 N	L3 N	L3 N	L3 N	L3 N							
Corrente nominale In [A]	40	32	32	16	16	25	16	16	16	6	6	6							
Corrente regolata Ir [A]	1 • In = 40	1 • In = 32	1 • In = 32	1 • In = 16	1 • In = 16	1 • In = 25	1 • In = 16	1 • In = 16	1 • In = 16	1 • In = 6	1 • In = 6	1 • In = 6							
Potenza totale	9,200 kW	4,500 kW	1,500 kW	1,500 kW	1,500 kW	4,500 kW	1,500 kW	1,500 kW	1,500 kW	0,200 kW	0,200 kW	0,200 kW							
Ku / Kc	0,90 / 0,40	1,00 / 0,90	1,00 / 1,00	1,00 / 1,00	1,00 / 1,00	1,00 / 0,90	1,00 / 1,00	1,00 / 1,00	1,00 / 1,00	1,00 / 1,00	1,00 / 1,00	1,00 / 1,00							
Potenza effettiva	3,320 kW	4,050 kW	1,500 kW	1,500 kW	1,500 kW	4,050 kW	1,500 kW	1,500 kW	1,500 kW	0,200 kW	0,200 kW	0,200 kW							
Potere d'interruzione [KA]		4,5	10,0	10,0	10,0	4,5	10,0	10,0	4,5	4,5	4,5	4,5							
Idiff [A] / Tdiff [s]		0,03 / 0,00				0,03 / 0,00				0,03 / 0,00									
Corrente di impiego Ib [A]	5,60	6,51	2,41	2,41	2,41	6,52	7,25	7,25	7,25	0,97	0,97	0,97							
Sezione fase [mm²]									2,5			2,5							
Sezione neutro [mm²]									2,5			2,5							
Sezione PE [mm²]									2,5			2,5							
Portata fase [A]									24			24							
Lunghezza linea [m]									10,0			10,0							
Sigla cavo									N07V-K			N07V-K							
C.d.T. linea / C.d.T. totale									0,52 % / 2,90 %			0,07 % / 2,45 %							
Sezione cablaggio di fase [mm²]	25	10	10	4	4	25	4	4	25	2,5	2,5	2,5							
Codice Morsetti	M35											M6							



**Progetto :**  
Caserma VVFF Augusta

**Disegnato :**

**Coordinato :**

**N° di Disegno :**

**Tensione di Esercizio :**  
400 / 230 [V]

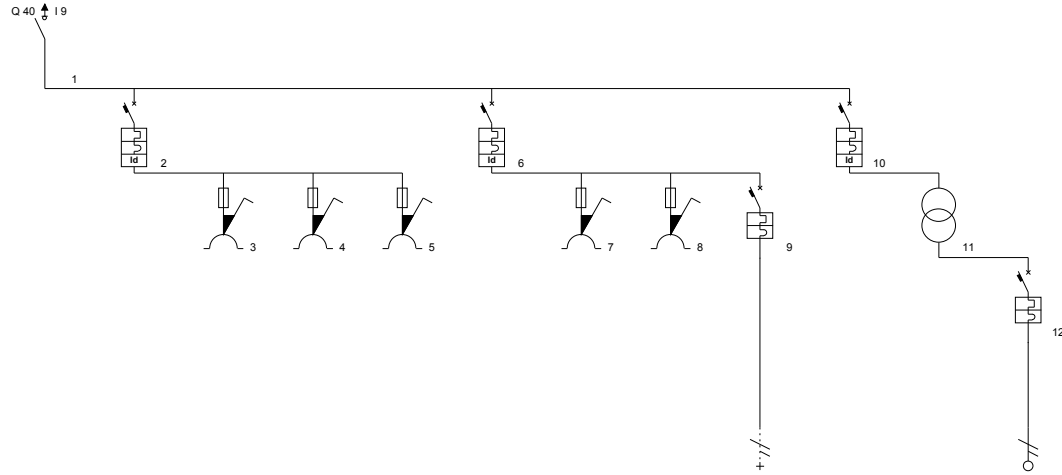
**Quadro :**  
46 - Quadretto prese 6

**Back Up**  
No

**Potere di interruzione (PI)**  
Icn/Icu

**Data :** 23/02/2013

**Pagina :** 56



Descrizione linea		Generale prese 380 V CEE	Presa 1	Presa 2	Presa 3	Generale prese 220 V	Presa 1 220 V CEE	Presa 2 220 V CEE	Generale prese 220 V ordinarie	Alimentazione lampada portatile	Trasformatore di sicurezza	Lampada portatile							
Fasi della linea	L1 L2 L3 N	L1 L2 L3 N	L1 L2 L3 N	L1 L2 L3 N	L1 L2 L3 N	L1 L2 L3 N	L1 N	L2 N	L3 N	L3 N	L3 N	L3 N							
Corrente nominale In [A]	10	32	32	16	16	25	16	16	16	6	6	6							
Corrente regolata Ir [A]	1 • In = 10	1 • In = 32	1 • In = 32	1 • In = 16	1 • In = 16	1 • In = 25	1 • In = 16	1 • In = 16	1 • In = 16	1 • In = 6	1 • In = 6	1 • In = 6							
Potenza totale	9,200 kW	4,500 kW	1,500 kW	1,500 kW	1,500 kW	4,500 kW	1,500 kW	1,500 kW	1,500 kW	0,200 kW	0,200 kW	0,200 kW							
Ku / Kc	0,90 / 0,40	1,00 / 0,90	1,00 / 1,00	1,00 / 1,00	1,00 / 1,00	1,00 / 0,90	1,00 / 1,00	1,00 / 1,00	1,00 / 1,00	1,00 / 1,00	1,00 / 1,00	1,00 / 1,00							
Potenza effettiva	3,320 kW	4,050 kW	1,500 kW	1,500 kW	1,500 kW	4,050 kW	1,500 kW	1,500 kW	1,500 kW	0,200 kW	0,200 kW	0,200 kW							
Potere d'interruzione [KA]		4,5	10,0	10,0	10,0	4,5	10,0	10,0	4,5	4,5	4,5	4,5							
Idiff [A] / Tdiff [s]		0,03 / 0,00				0,03 / 0,00				0,03 / 0,00									
Corrente di impiego Ib [A]	5,60	6,51	2,41	2,41	2,41	6,52	7,25	7,25	7,25	0,97	0,97	0,97							
Sezione fase [mm²]									2,5			2,5							
Sezione neutro [mm²]									2,5			2,5							
Sezione PE [mm²]									2,5			2,5							
Portata fase [A]									24			24							
Lunghezza linea [m]									10,0			10,0							
Sigla cavo									N07V-K			N07V-K							
C.d.T. linea / C.d.T. totale									0,52 % / 2,90 %			0,07 % / 2,45 %							
Sezione cablaggio di fase [mm²]	2,5	10	10	4	4	25	4	4	25	2,5	2,5	2,5							
Codice Morsetti	M6											M6							