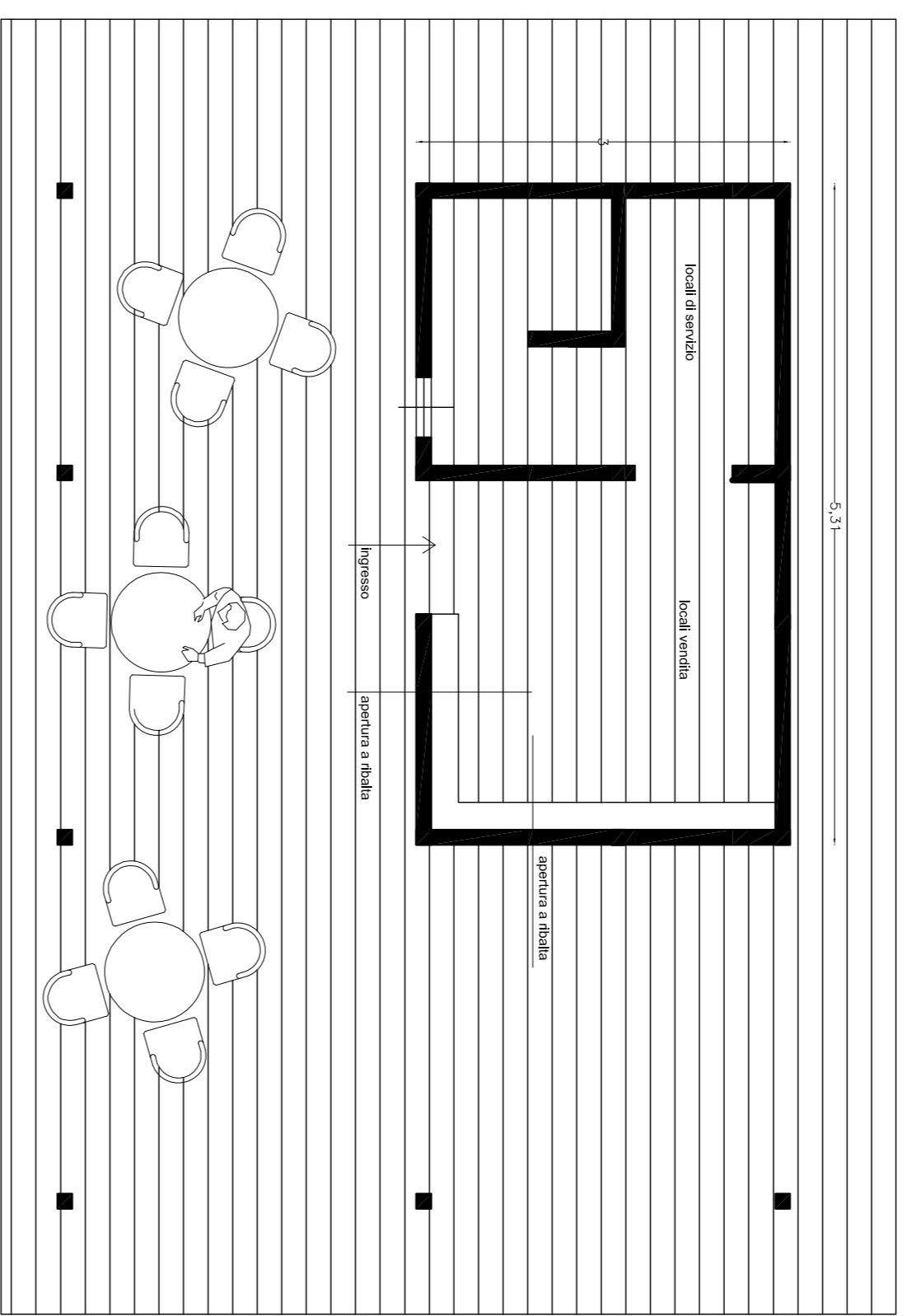
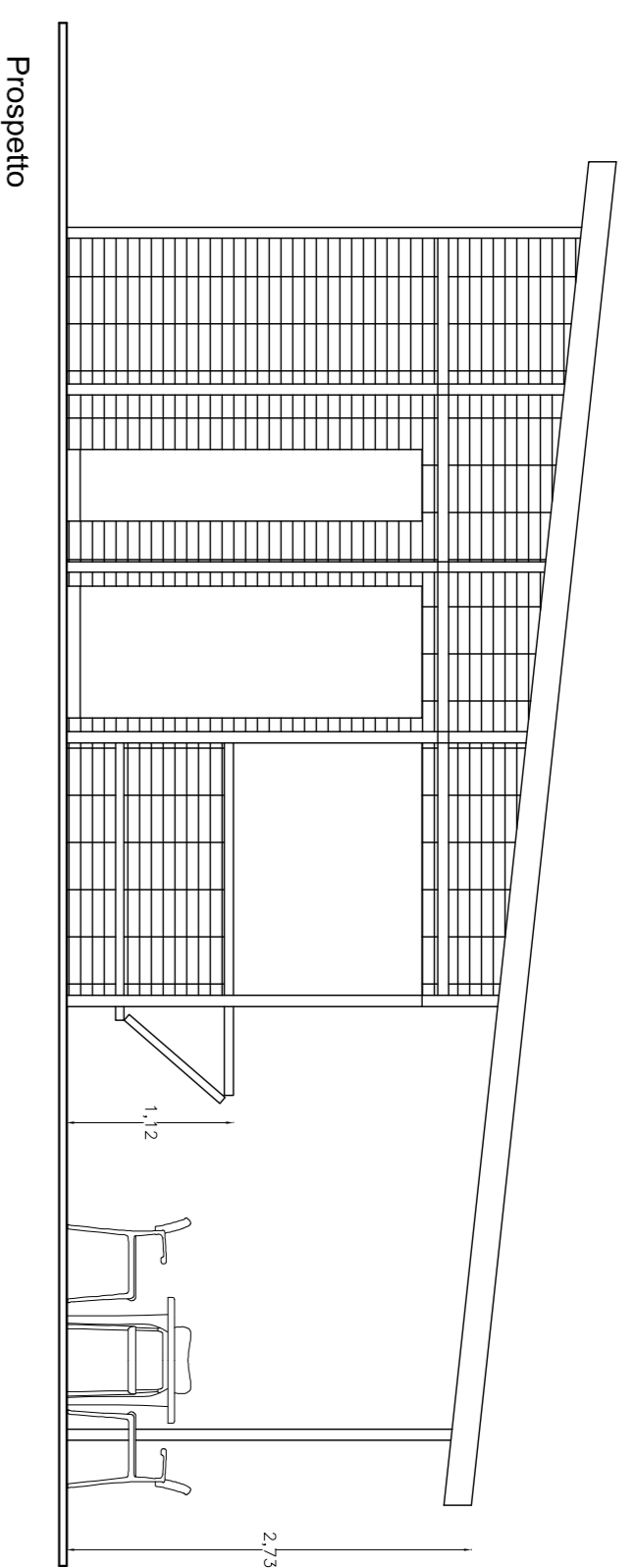
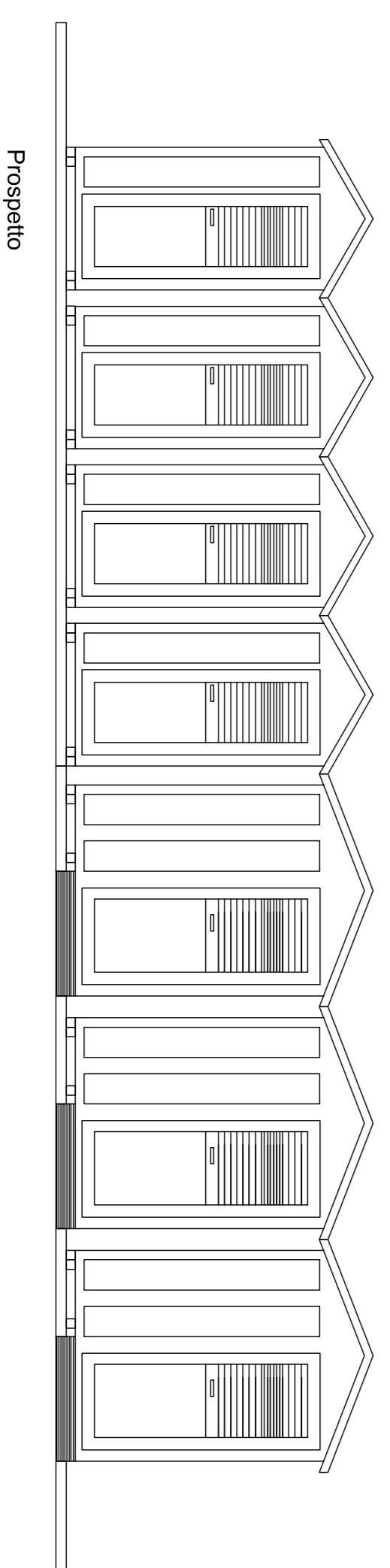
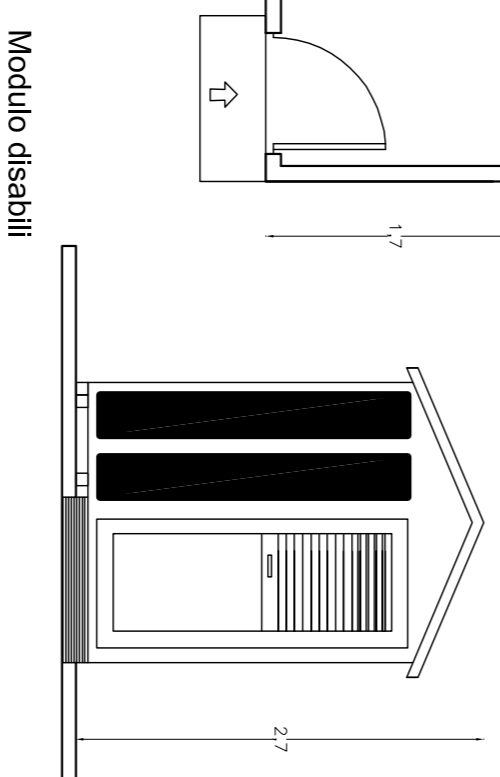
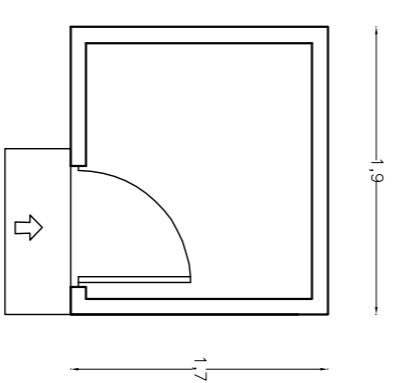
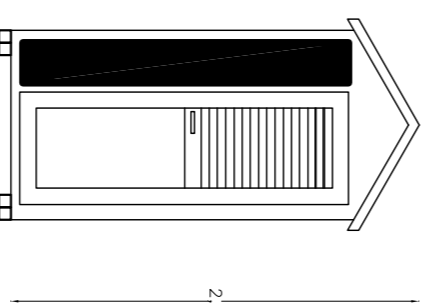
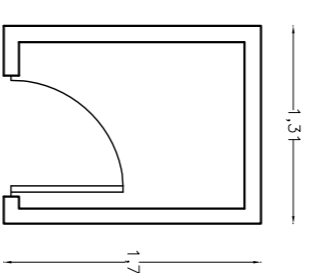


1. Manufatti di facile rimozione

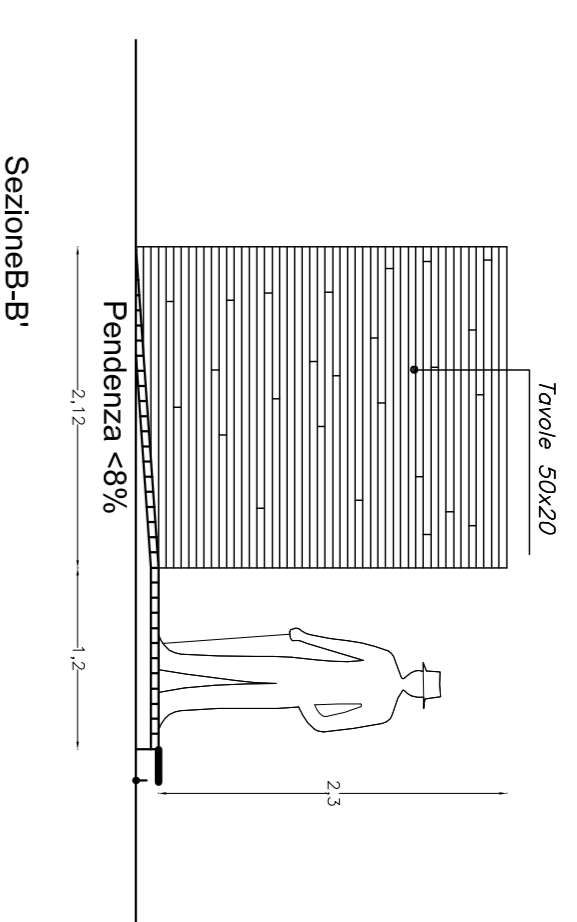
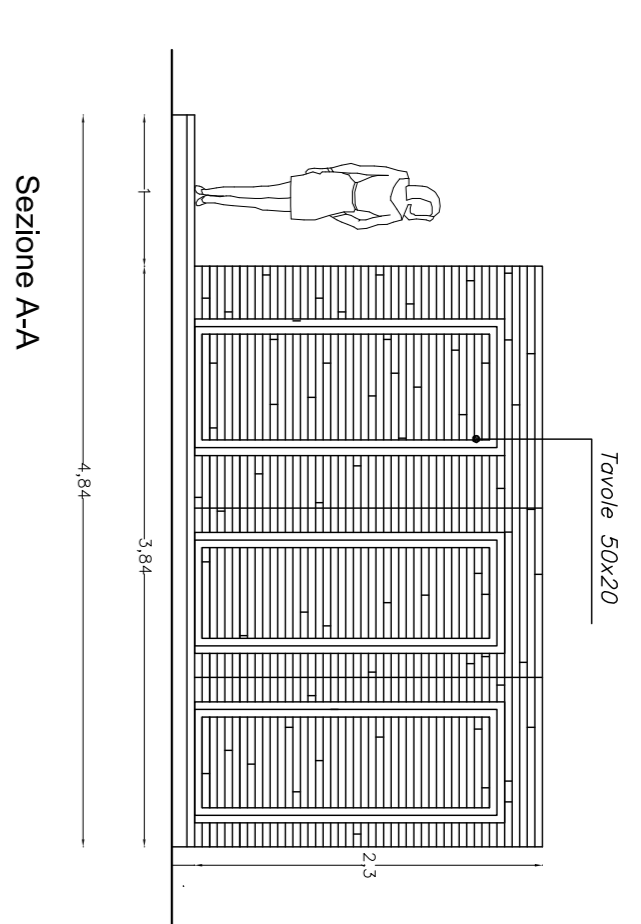
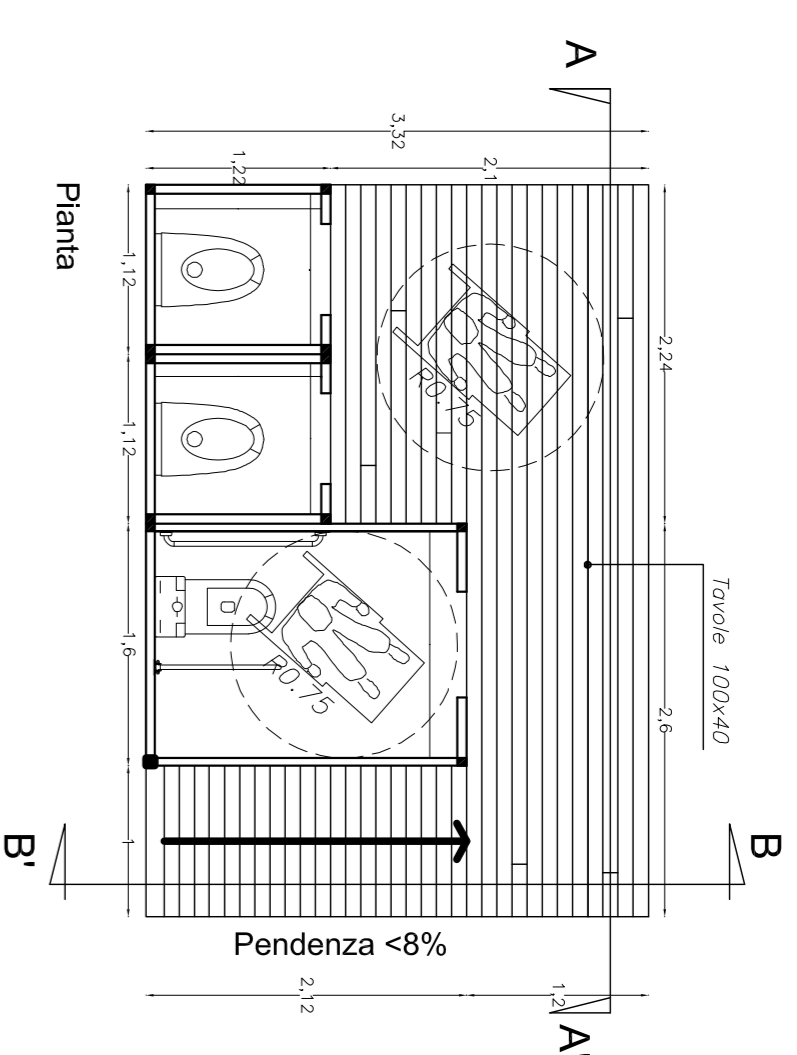


PARTICOLARE A: Chiosco-Bar_Pianta e prospetto

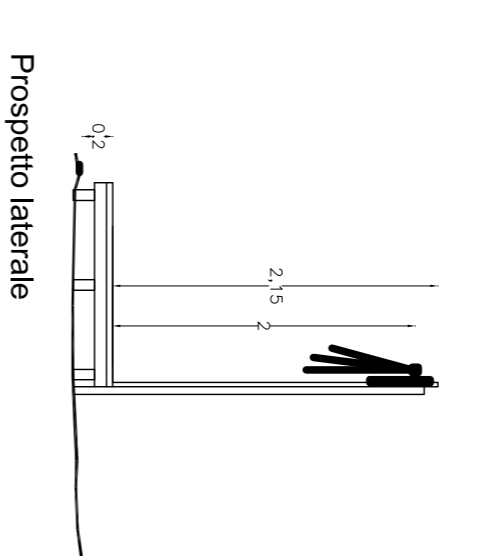
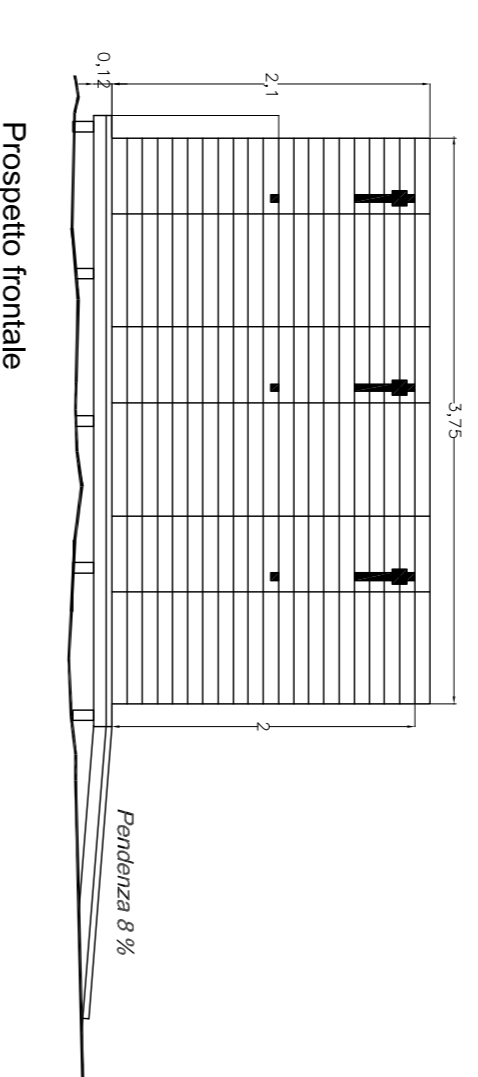
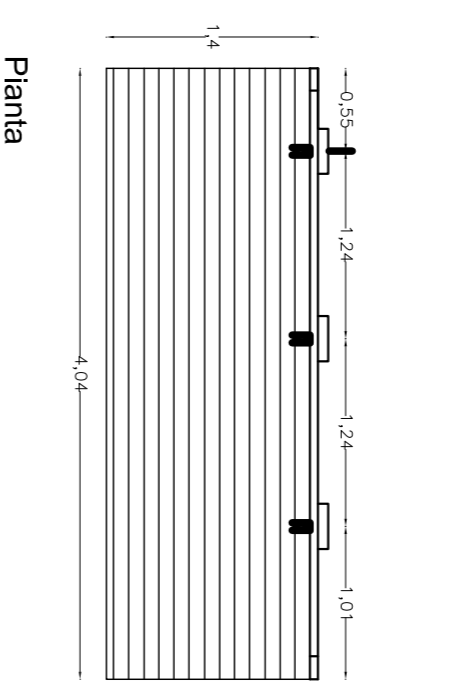


PARTICOLARE B: Box-Spogliatoi per la custodia degli indumenti_Pianta e Prospetti

2. Strutture per l'igiene

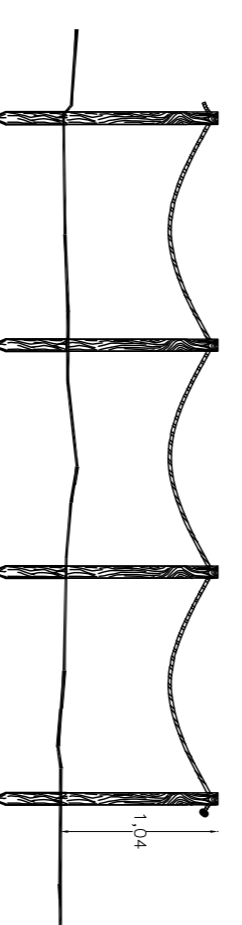
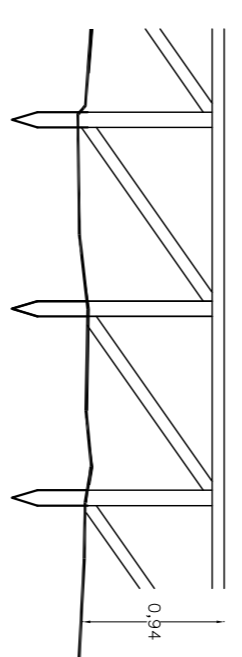


PARTICOLARE C: Box-Servizi Igienici_Pianta e sezioni

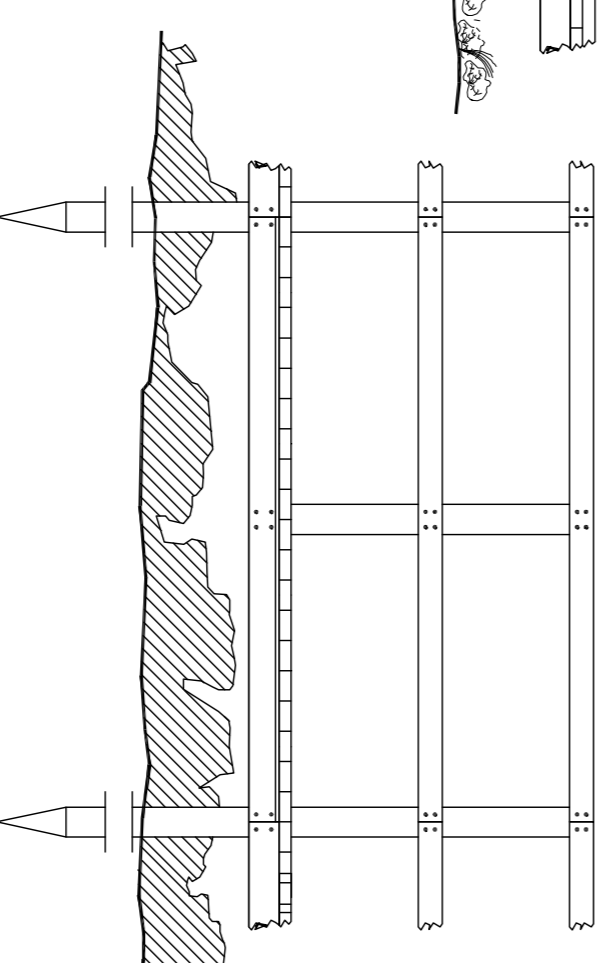
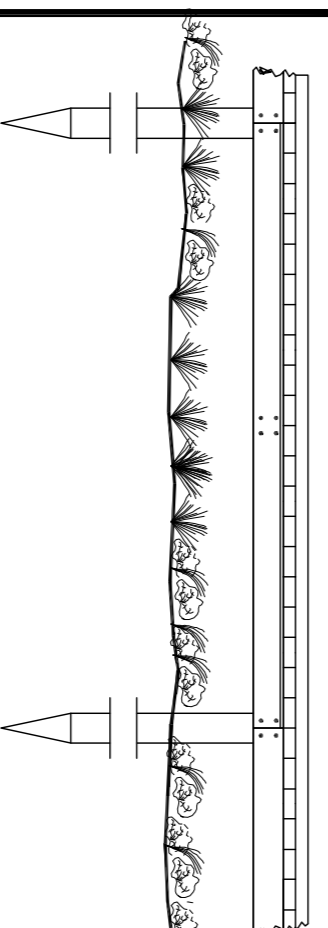


PARTICOLARE D: Box-Docce_Pianta e prospetti

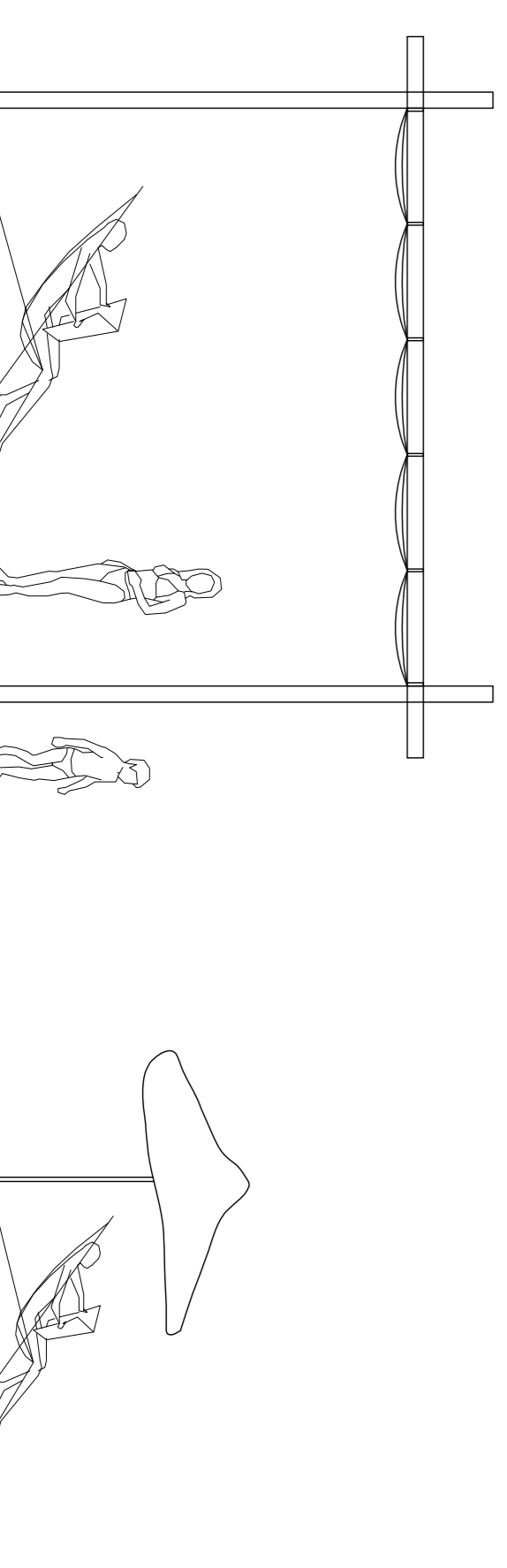
3. Recinzioni



4. Passerelle e percorsi



5. Ombreggi



Sistemi di ombreggio_Schemi

COMUNE DI AUGUSTA

PROVINCIA DI SIRACUSA

Piano Utilizzo delle Aree Demaniali Marittime del Comune di Augusta, redatto secondo le linee guida di cui al D.A. 4 Luglio 2011 ed ai sensi della L.R. 15/2005

OGGETTO: Particolari strutture

Elaborato: **5**
scala: 1:200



Progettista:
Dot. Arch. Giuseppe V. Pulvirenti
Collaboratori:
Dot. Ing. Ciliberti Rossella

Commitenza:
Comune di Augusta (SR)



Comune di Augusta - Via S. Maria - 96019 SR

VISTI:

DATA: OTTOBRE 2013